

Ploty a živé ploty

150

profi
&hobby

František Pšenička, Matouš Jebavý

 GRADA®



Hezký a bezpečný plot z cihel, dřeva, betonu, plastu i stálezelených nebo opadavých rostlin

Ploty a živé ploty

František Pšenička
Matouš Jebavý

Upozornění pro čtenáře a uživatele této knihy

Všechna práva vyhrazena. Žádná část této tištěné či elektronické knihy nesmí být reprodukována a šířena v papírové, elektronické či jiné podobě bez předchozího písemného souhlasu nakladatele. Neoprávněné užití této knihy bude trestně stíháno.

Doc. Ing. akad. arch. František Pšenička, CSc.

Doc. Ing. Matouš Jebavý, Ph.D.

Ploty a živé ploty

Vydala Grada Publishing, a.s.

U Průhonu 22, Praha 7

obchod@grada.cz, www.grada.cz

tel.: +420 234 264 401, fax: +420 234 264 400

jako svou 4592. publikaci

Odpovědná redaktorka Ing. Jitka Hrubá

Sazba Vladimír Velička

Fotografie na obálku poskytla firma LOMAX & Co s.r.o.

Fotografie v knize – autoři, firmy uvedené na str. 111

Ilustrace v knize – Ing. arch. Zbyněk Kabelík, Ph. D. (kapitoly 1–3),

Doc. Ing. Matouš Jebavý, Ph.D. (kapitoly 4–5)

Odborná recenze:

Ing. Jaroslav Krejčí

Ing. Jaroslav Zámíš

Vydání odborné knihy schválila Vědecká redakce nakladatelství Grada Publishing, a. s.

Počet stran 112

První vydání, Praha 2011

Vytiskly Tiskárny Havlíčkův Brod, a. s.

© Grada Publishing, a.s., 2011

Cover Design © Grada Publishing, a.s., 2011

Názvy produktů, firem apod. použité v knize mohou být ochrannými známkami nebo registrovanými ochrannými známkami příslušných vlastníků.

ISBN 978-80-247-3662-4 (tištěná verze)

ISBN 978-80-247-7220-2 (elektronická verze ve formátu PDF)

Obsah

Úvod	7
1 Legislativa	8
2 Ploty	9
2.1 Konstrukční typy plotů.....	9
2.2 Konstrukční prvky plotu	10
2.2.1 Sloupky (pilířky).....	10
2.2.2 Podezdívky.....	10
2.2.3 Výplně plotových polí.....	11
2.2.4 Stěny.....	11
2.3 Charakteristika různých typů plotů.....	12
2.3.1 Dřevěné ploty	12
2.3.2 Kovové ploty (oplocení).....	21
2.3.3 Plot z plastů	29
2.3.4 Montované ploty z plošných betonových dílů.....	31
2.3.5 Patníky, palisádové stěny.....	34
2.4 Ploty na svahu	36
2.5 Doplnkové vybavení plotů	38
3 Opěrné a dělicí zídky, zdi, stěny	44
3.1 Suchá zídka.....	45
3.2 Opěrná zeď (stěna).....	45
3.3 Opěrné systémy montované	47
4 Živé ploty	54
4.1 Účel živých plotů	54
4.2 Příprava půdy a vysazování živých plotů	64
4.3 Řez živých plotů.....	67
4.3.1 Období a typy řezu živého plotu.....	68
4.3.2 Tvarovací řez specifických tvarů keřů.....	70

4.4	Nejvhodnější dřeviny pro živé ploty	71
4.4.1	Živé ploty stálezelené a opadavé	72
4.4.2	Živé ploty podle výšky	76
5	Příklady realizací oplocení.....	78
5.1	Plot zahrady historické lázeňské vily v Teplicích	78
5.2	Plot krajinné zahrady v Harcově u Liberce	81
5.3	Plot rodinné zahrady ve Čtyřkolech u Benešova.....	83
5.4	Plot rodinné zahrady v Praze – Libuši.....	86
5.5	Brána a zahrada v Dobřichovicích	89
5.6	Oplocení ve formě zdi se složeným palivovým dřevem v zahradě v Praze – Točné.....	92
5.7	Živý plot podél zahrady dvojdomu v Bořanovicích u Prahy.....	93
5.8	Volně rostoucí živý plot v zahradě řadového domu ve Vestci u Prahy	94
5.9	Volně rostoucí nízký živý plot u tenisového kurtu v lesní zahradě v Houštce u Staré Boleslavi	95
5.10	Zahrada s tvarovanými živými ploty a ornamenty u vily na Sibiřském náměstí v Praze 6.....	96
5.11	Zahrada s živými ploty ve Lštění.....	99
5.12	Vnitrobloková zahrada s živými ploty v Orelské ulici v Praze 2	101
5.13	Malá zahrada lemovaná tvarovanými živými ploty u řadového rodinného domu v Praze 9 – Vinoři.....	102
5.14	Rodinná zahrada ve Vyžlovce u Prahy.....	104
5.15	Dům U vinice v Praze – Tróji	106
5.16	Revitalizace parku Riegrovy sady v Praze 2, realizace nové úpravy jižní části parku	108
	English summary.....	110
	Literatura	111
	Rejstřík	112

Úvod

Základním účelem plotu je vymezení pozemku a zajištění jeho ochrany a reprezentace. Od toho se odvíjí výběr technického a výtvarného řešení plotu. Proto jsme se v prezentaci konstrukčního, materiálového i výtvarného řešení zaměřili na předvedení různých typů oplocení a jejich charakteristiky. Uvádíme příklady řešení od prostého vymezení pozemku přízemní, překročitelnou lištou až po plnostěnné, výškové ohrazení pozemku, které nelze běžně překonat. Pozornost věnujeme možnostem užití různých materiálů.

Podrobné informace věnujeme současným soustavám plotových konstrukcí umožňující poměrně četné a snadné tvarové a výškové řešení sestav. Obsáhlý grafický doprovod základních technických informací poskytuje solidní přehled o úrovni technického i výtvarného řešení jednotlivých typů a prvků.

Rozsáhlá kapitola věnovaná živým plotům se jimi zabývá od stanovení účelu, přes přípravu půdy, vysazování, volbu vhodných dřevin, až po příklady návrhu zahrad s využitím zeleně.

1 Legislativa

Zákon č. 183/2006 Sb. ze dne 14. března 2006 o územním plánování a stavebním řádu (stavební zákon), čtvrtá část - Stavební řád, hlava I - Stavby, terénní úpravy, zařízení a udržovací práce, díl 1 - Povolení a ohlášení, § 103 - Stavby, terénní úpravy, zařízení a udržovací práce nevyžadující stavební povolení ani ohlášení, v odstavci [1], písmenu d], bodu 6. uvádí, že ploty do výšky 1,8 m, které nehraničí s veřejnými pozemnými komunikacemi a veřejným prostranstvím, nevyžadují stavební povolení ani ohlášení stavebnímu úřadu. Je však potřeba ještě přihlídnout k § 34 zákona č. 128/2000 Sb. o obcích (obecní zřízení).

Vyhláška č. 137/1998 Sb. Ministerstva pro místní rozvoj ze dne 9. června 1998 o obecných technických požadavcích na výstavbu, § 12 - Oplocení pozemků, v odstavci (2) stanovuje, že oplocení nesmí svým rozsahem, tvarem a použitým materiálem narušit charakter stavby na oplocovaném pozemku a jejího okolí a nesmí zasahovat do rozhledového pole připojení stavby na pozemní komunikace. V odstavci (3) stanovuje, že provedení oplocení nesmí ohrožovat bezpečnost osob, včetně osob s omezenou schopností pohybu a orientace a účastníků silničního provozu.

Tyto základní požadavky jsou zpravidla dále upravovány místními obecními vyhláškami.

Zvláštní péči výtvarnou i materiálovou je třeba věnovat plotům uličním, oddělujícím soukromý pozemek od uličního řádu, kde přistupují požadavky obce, případně ještě požadavky památkové ochrany. Návrh těchto plotů je nezbytně projednat a odsouhlasit s příslušným stavebním úřadem.

Pravidlem pro řešení plotů oddělujících pozemek od uličních řadů by mělo být respektování konstrukčního i materiálového principu jednotně stanoveného a závazného pro danou lokalitu.

2 Ploty

Hlavním účelem proč stavíme ploty je kromě zabezpečení majetku i vymezení určitých ploch a jejich vzájemné oddělení od symbolického vymezení hranice až po neproniknutelnou stěnu. Každý druh a typ plotu má svůj určitý výtvarný charakter, jenž se projevuje působením na obě strany – vně i dovnitř, které nemusí být rovnocenné. Ze dvou rozměrů, délky a výšky, jež oplocení charakterizují, má výška rozhodující vliv na celkové působení plotu. Přirozeně nelze opominout vliv dvou základních prvků plotu – sloupku a výplně.

2.1 Konstrukční typy plotů

Ploty lze podle použitých prvků rozdělit do skupin, které jsou jasně definovány:

- pevné svislé nosné prvky (sloupky) s pružnou, či pevnou výplní,
- pevné svislé nosné prvky (sloupky) s podezdívkou s pružnou či pevnou průhlednou nebo neprůhlednou výplní,
- celoplošná pevná skládaná nebo litá konstrukce stěny, případně s vloženými průhlednými nebo neprůhlednými poli.

Zvláštním typem je živý plot, pěstovaný z vhodných dřevin a zahradnický upravený. Rozlišují se tyto hlavní formy:

- volně rostoucí ploty z různých druhů dřevin,
- volně rostoucí ploty z jediného druhu dřevin,
- stříhané ploty, nejčastěji z jednoho druhu dřeviny.

Dojem živého plotu lze rovněž docílit obrostem plotu z drátěného pletiva popínavými rostlinami.

2.2 Konstrukční prvky plotu

2.2.1 Sloupky (pilířky)

Na výběru sloupků, jako hlavních nosných prvků záleží, jak bude konstrukce ve výsledku působit. Nejběžnější jsou sloupky dřevěné z kulatiny (\varnothing 70–200 mm podle typu plotu), půlkulatiny nebo hranolové. Sloupky se zarážejí do země nebo upevňují k betonovému základu.

Velmi často se pro svou jednoduchost používají ocelové sloupky z trubek (\varnothing 40 mm), nebo sloupky z válcovaných profilů (T 40/40/5 mm), zarážené nebo zabetonované do betonového monolitického nebo prefabrikovaného základu.

Pro pocit mohutnosti jsou oblíbené sloupky vyzdívané z kamene, cihel nebo tvárníc (rozměru 300–450/300–450 mm) na betonový základ.

Další variantu nabízejí sloupky železobetonové monolitické nebo prefabrikované.

Aby nedocházelo k deformacím sloupků, způsobeným poklesem nebo nadzdvihnutím základu, je třeba při zakládání dodržet **zásadu nezámrzné hloubky**.

Zásada nezámrzné hloubky

Základ betonujeme min. do hloubky 400–600 mm na 200 mm vysoký štěrkový podsyp, tedy základovou spáru zapustíme min. 600 mm, lépe 800 mm pod úroveň terénu.

2.2.2 Podezdívky

Podezdívky se provádějí vyzdívané z kamene, z cihel nebo tvárníc, z prefabrikovaných prvků i jako součást sestavy sloupek – sokl.

Základová konstrukce vhodných parametrů je nutná pro sloupky, prefabrikované prvky se ukládají zpravidla na 200 mm vysoký štěrkový či štěrkopískový podsyp.

2.2.3 Výplně plotových polí

Výplně lze dělit podle pružnosti na:

- pružné – jsou z různých typů kovového pletiva nebo z nosných drátů a distančních dřevěných tyčí,
- pevné – výplně se vytvářejí ze dřeva (kulatina, tyčovina, prkna, hranoly, fošny, latě).

Podle použitého materiálu je můžeme rozdělit na:

- kovové z tyčí a z podobných profilů,
- pletiva v rámečku z plechů,
- z azbestocementových desek,
- z drátěnoskleněných tabulí,
- z plastů apod.

Kovové prvky jsou chráněny proti korozi nátěry, nástřiky nebo povlaky.

2.2.4 Stěny

Nejčastěji se setkáme s variantou, kdy stěnu vyzdíváme z kamene, cihel, nebo betonových tvárnic nebo prvků, případně montujeme z prefabrikovaných dílců. Tyto stěnové ploty se provádějí na základový pas min. hloubky založení 600 mm na 200 mm tlustý štěrkový podsyp. Tloušťka stěny vychází z rozměru zděicích prvků a výšky plotu, má být min. 200 mm. Při větší délce a výšce plotu se stěna ztužuje sloupky.

Další možnost jak provést plotovou stěnu nabízejí tzv. lité ploty. Provádějí se v povrchové úpravě stěn jako lité opěrné zdi. Do připraveného bednění se lije betonová směs.

U dlouhých stěnových plotů se často vynechávají pole pro umístění zpravidla tuhých průhledných či neprůhledných výplní pro dosažení lepšího výtvarného výrazu. Rovněž vyzdívání těchto polí z různých typů plotových tvarovek je běžné.

2.3 Charakteristika různých typů plotů

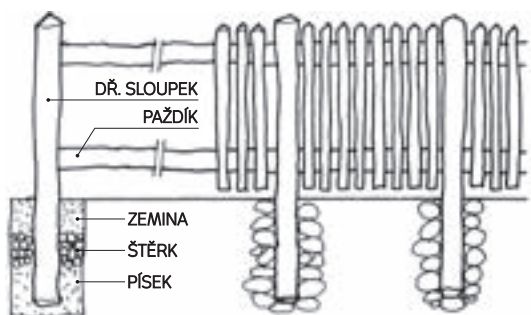
2.3.1 Dřevěné ploty

Týčkový plot

Nosným prvkem jsou sloupky \varnothing 120–200 mm, zaražené 600 mm do země. Výplň plotu tvoří kulaté tyčky \varnothing 30–50 mm nabíjené svisle nebo šikmo na vodorovné půlkulaté paždíkы připevněné na sloupcích.

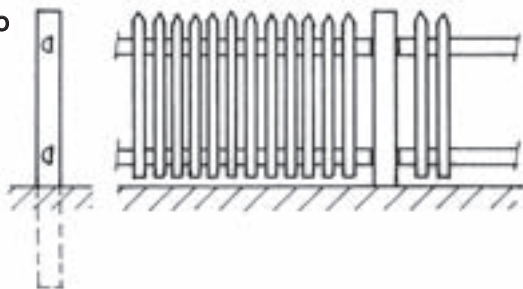
Tentýž plot lze rovněž vyrobit z upraveného dřeva a případně místo dřevěných použít sloupky betonové.

Vzdálenost sloupeků se doporučuje cca 2 500 mm, výška plotu 500–1 500 mm. Plot lze provádět jako oboustranný.



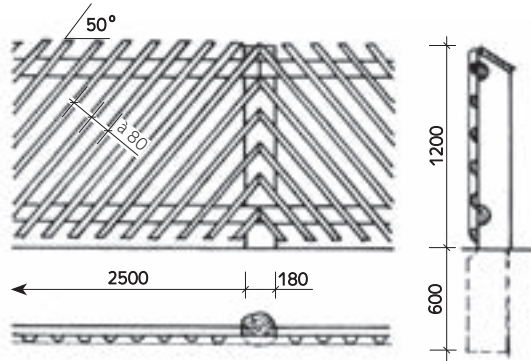
**TYČKOVÝ PLOT Z PRVKŮ
S NEODSTRANĚNOU KŮROU**

TYČKOVÝ PLOT Z UPRAVENÉHO DŘEVA S BETONOVÝMI SLOUPKY



Obr. 1a Dřevěné ploty – tyčkové, různé varianty

TYČKOVÝ PLOT Z PŮLENÝCH TYČEK, ŠIKMO PŘIBÍJENÝCH



OCHRANA HORNÍ PLOCHY SLOUPKŮ PROTI VLIVU POČASÍ

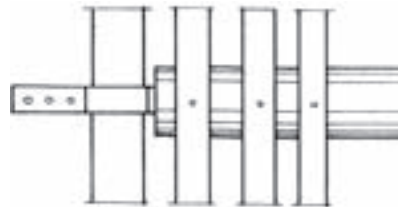
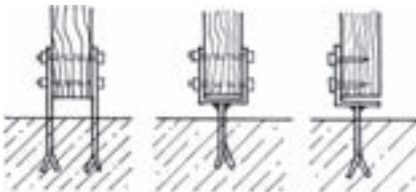
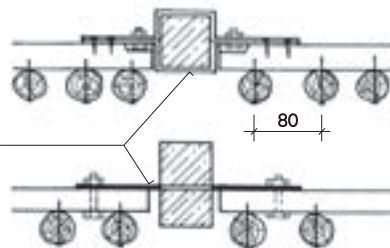


ŠIKMÉ SEŘÍZNUTÍ

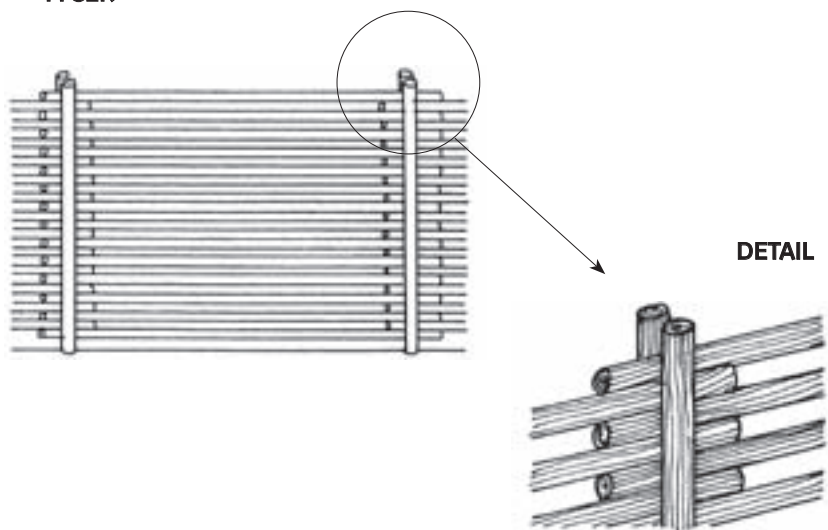
IMPREGNOVANÁ
DESTIČKAOPLECHO-
VÁNÍ

DETAIL SPOJENÍ PAŽDÍKU A BETONOVÉHO SLOUPKU

DETAIL MOŽNÉHO KOTVENÍ DŘEVĚNÉHO SLOUPKU

PÁSKOVÁ
OCEL

Obr. 1b Dřevěné ploty – tyčkové, různé varianty

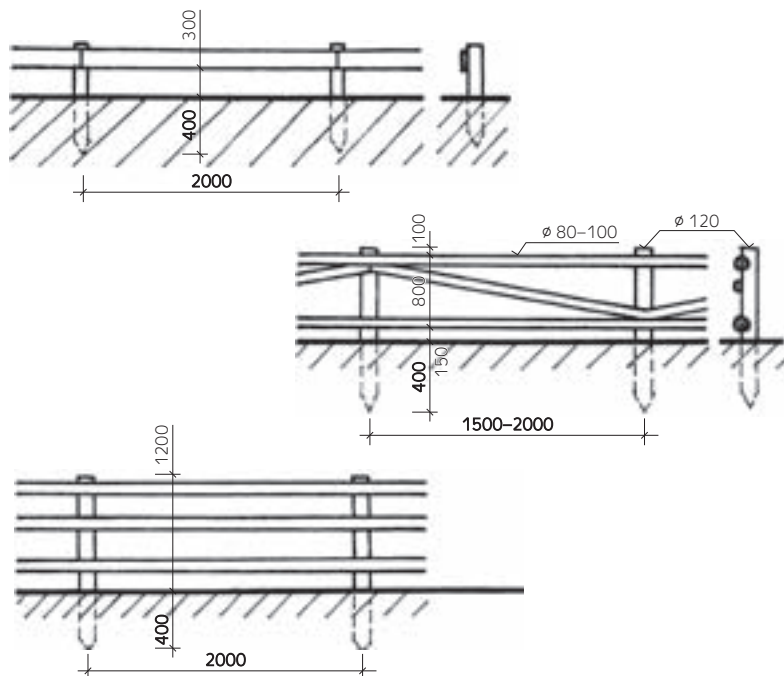
**OPLOCENÍ Z VODOROVNÝCH
TYČEK**

Obr. 1c Dřevěné ploty – tyčkové, různé varianty

Jednoduché hrazení

Nosným prvkem jsou dřevěné sloupky \varnothing 120 mm, vodorovná (půl-)kulatina \varnothing 80–100 mm, 1–3násobná mezi sloupky. Výška plotu 450–1 200 mm, vzdálenost sloupků 1 500–2 000 mm.

NÍZKÉ DŘEVĚNÉ PLOTY

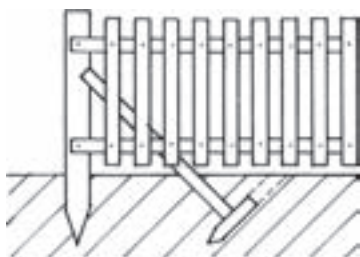


Obr. 2 Jednoduché hrazení

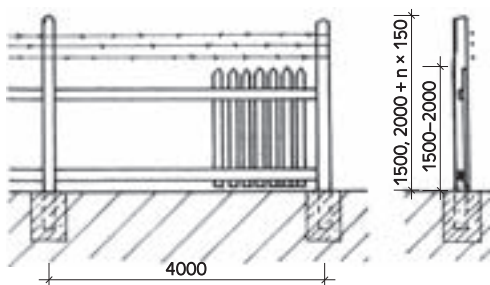
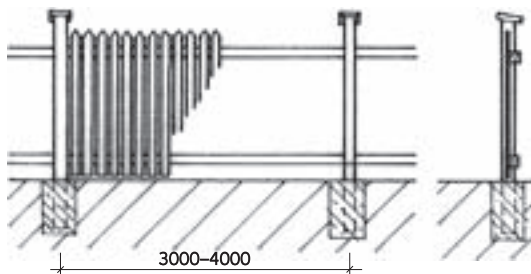
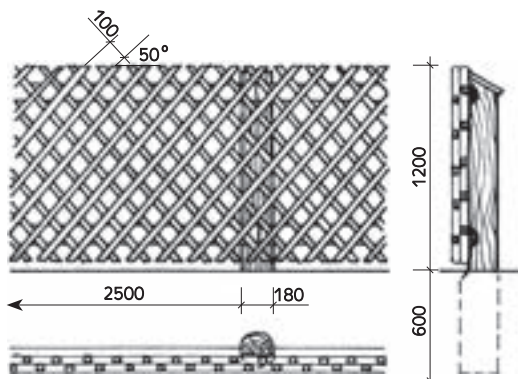
Laťový plot

Provádí se z opracovaných a hoblovaných laťů průřezu cca 20×40 mm, přibíjených svisle nebo diagonálně na paždíky min. průřezu 40×80 mm, v osové vzdálenosti cca 100–150 mm.

Sloupky mohou být z hranolů 80–180/80–120 mm, nebo betonové 120–150/120–150 mm, doporučená vzdálenost sloupků je 3 000–4 000 mm.



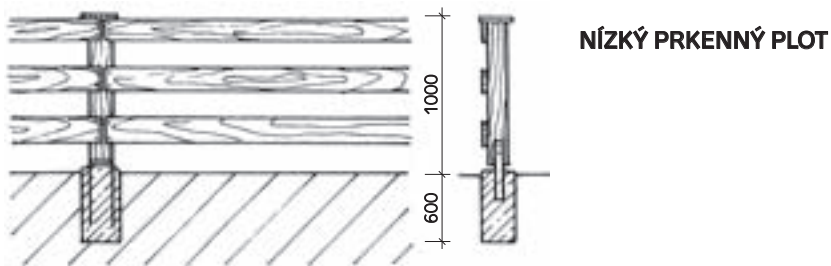
NÍZKÝ LAŤOVÝ PLOT

LAŤOVÝ PLOT
S DŘEVĚNÝMI SLOUPKYLAŤOVÝ PLOT
NA ŽB. SLOUPCÍCH
S OSTNATÝM DRÁTEMPLOT S DIAGONÁLNĚ
ZKŘÍŽENÝMI LAŤEMI

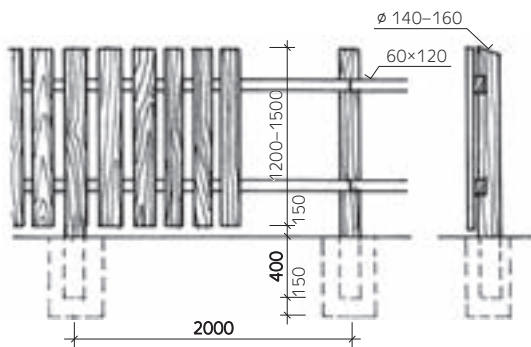
Obr. 3 Dřevěný plot laťový

Prkenný plot

Je obdobou plotu tyčkového, prkna se přibíjejí svisle nebo vodorovně. Svislá podoba přibíjených prken je běžnější. Mohou se přibíjet oboustranně, vystřídane, takže vzniká neprůhledná výplň plotového pole. Sloupek je dřevěný \varnothing 140–160 mm, nebo hranol 140×140 mm, případně lze použít i sloupek betonový. Výška plotu 1 200–1 500 mm, vzdálenost sloupků je 2 000–3 000 mm.



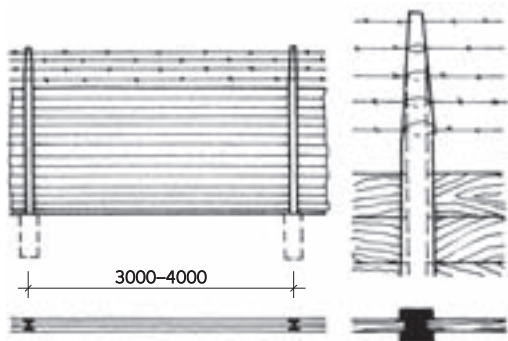
PLOT SE SVISLÝMI PRKNÝ PRŮHLEDNÝ



PRKENNÝ PLOT OBOUSTRANNÝ (NEPRŮHLEDNÝ)

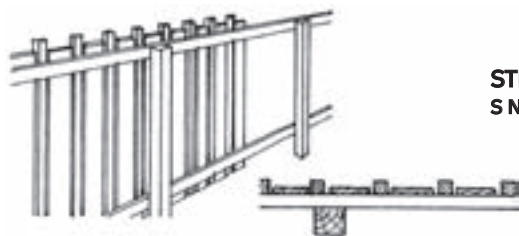


Obr. 4a Dřevěný plot prkenný



**FOŠNOVÝ PLOT
NA ŽELBET. SLOUPCÍCH**

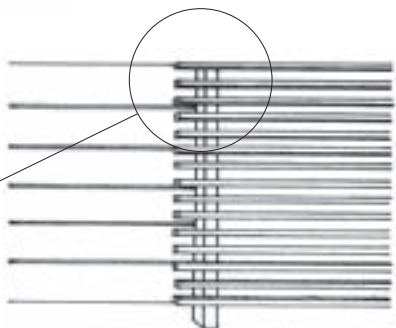
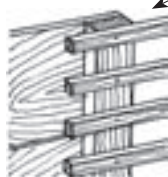
**VODOROVNÁ, VE SKLO-
NU PŘIPEVNĚNÁ PRKNA
V DŘEVĚNÝCH RÁMECH**



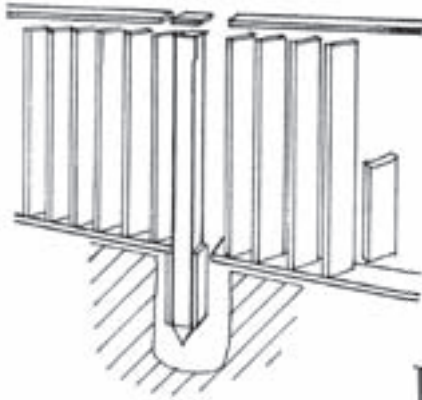
**STŘÍDÁNÍ PRKEN A LATÍ
S NESTEJNOU HORNÍ ROVINOU**

**PLNÁ PRKENNÁ STĚNA
NAVAZUJÍCÍ NA PRŮHLEDNÉ
OPLOCENÍ Z VODOROVNÝCH LATÍ**

DETAIL



Obr. 4b Dřevěný plot prkenný



**ZÁMĚRNĚ NESTEJNÁ ROVINA
UKONČENÍ PRKEN V PLOTU**

**PRŮHLEDNÉ OPLOCENÍ
(SVISLÁ PRKNA)**

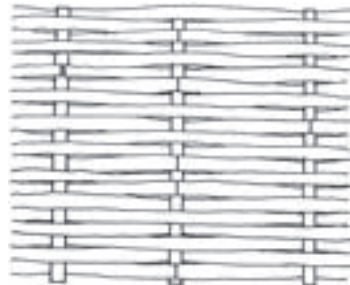
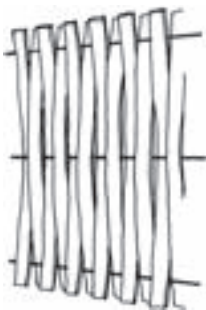


Obr. 4c Dřevěný plot prkenný

Proplétaný plot

Proplétaný plot lze vyrobit v mnoha různých variantách. Provádí se z tenkých prken (12 mm), proplétaných svisle mezi 3 vodorovné pažďíky, nebo vodorovně mezi sloupky umístěné v osové vzdálenosti kolem 1 000 mm.

**SVISLE PROPLÉTANÝ PLOT
Z TENKÝCH PRKEN**



**VODOROVNĚ PROPLÉTANÝ
PLOT Z TENKÝCH PRKEN**

Obr. 5 Dřevěný plot proplétaný