

ZÁKLADY KONSTRUOVÁNÍ

UČEBNÍ PODKLADY PRO CVIČENÍ



Václav Vaněk, Miroslav Duník, Miroslav Kuda, Zdeněk Reif

ZÁKLADY KONSTRUOVÁNÍ

UČEBNÍ PODKLADY PRO CVIČENÍ

Základy konstruování **Učební podklady pro cvičení**

Václav Vaněk, Miroslav Duník, Miroslav Kuda, Zdeněk Reif

Grafický návrh obálky:
Tereza Saitzová

Vydala:
Západočeská univerzita v Plzni
Univerzitní 8, 301 00 Plzeň

Vytiskl:
Profi-tisk group s.r.o.
Kyselovská 559/125, 783 01 Olomouc-Slavonín

3. vydání, 106 stran
Číslo publikace: 2303, ediční číslo: 55-094-19
Plzeň 2019

ISBN 978-80-261-0845-0
ISBN 978-80-261-0844-3 (tištěná verze)

Určeno pro studenty 1. ročníku Fakulty strojní ZČU.

© Doc. Ing. Václav Vaněk, CSc.; Ing. Miroslav Duník; Ing. Miroslav Kuda; Ing. Zdeněk Reif
Západočeská univerzita v Plzni

Tato publikace neprošla redakční ani jazykovou úpravou.

Předmluva

Předkládané učební texty jsou určeny pro studenty katedry konstruování strojů Fakulty strojní ZČU v Plzni, kteří studují předmět Základy konstruování a samozřejmě také všem zájemcům, kteří se chtějí blíže seznámit s oborem konstruování.

Cílem skript je stručnou a srozumitelnou formou provést studenty základními konstrukčními projekty a poskytnout jim nezbytnou bázi poznatků pro jejich úspěšnou realizaci, což je jednou z podmínek pro získání zápočtu z předmětu Základy konstruování.

V těchto skriptech jsou uváděny následující tři projekty:

- Přímočarý dvojčinný hydromotor.
- Svařované ozubené kolo.
- Otočný upínací hrot soustruhu.

Předpokládá se, že tyto učební texty budou postupně doplňovány i o další poznatky z oboru a popřípadě i o projekty, které budou v průběhu vývoje předmětu dále požadovány.

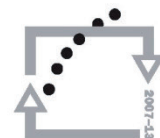
Vznik těchto učebních textů byl spolufinancován Evropským sociálním fondem a státním rozpočtem České republiky v rámci projektu č. CZ.1.07/2.2.00/07.0235 „Inovace výuky v oboru konstruování strojů včetně jeho teoretické, metodické a počítačové podpory“.



EVROPSKÁ UNIE



MINISTERSTVO ŠKOLSTVÍ,
MLÁDEŽE A TĚLOVÝCHOVY



OP Vzdělávání
pro konkurenceschopnost

INVESTICE DO ROZVOJE VZDĚLÁVÁNÍ

Tento projekt je spolufinancován Evropským sociálním fondem a státním rozpočtem České republiky.

Obsah

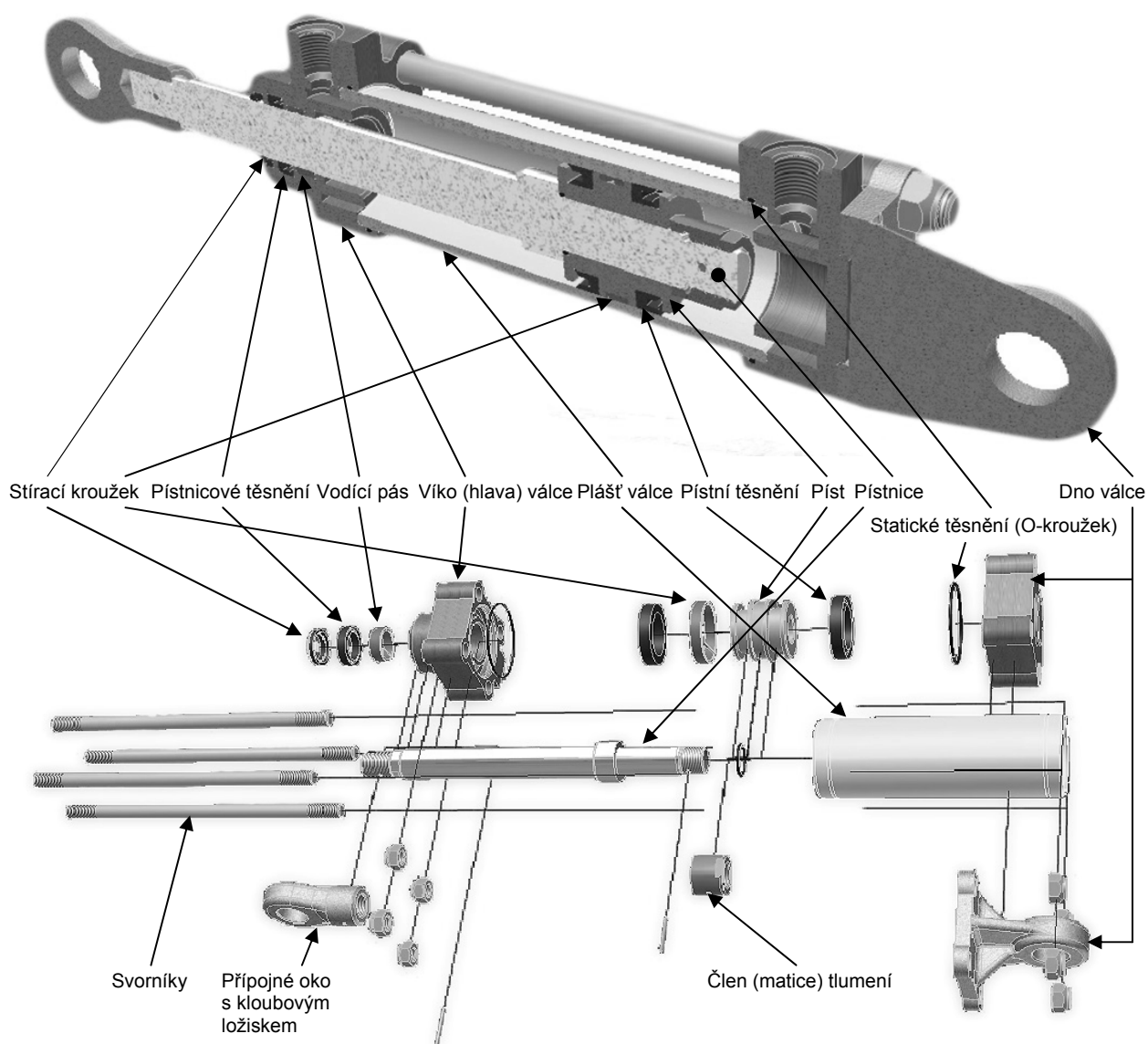
1. Přímočarý dvojčinný hydromotor	1
1.1 Schéma hydromotoru	1
1.2 Rozdělení přímočarých hydromotorů	2
Jednočinné (jednostupňové)	2
Jednočinné (vícestupňové)	3
Dvojčinné (jednostupňové)	4
Dvojčinné (vícestupňové)	5
1.3 Schéma řízení lineárního hydromotoru	7
Pracovní činnost	8
Části hydraulického systému	8
1.4 Typy uchycení hydromotoru	9
1.5 Doporučení pro instalaci	9
1.6 Použití hydromotorů v praxi	10
1.7 Cíl konstrukčního cvičení	10
1.8 Hlavní části a konstrukční prvky hydraulických válců	11
Válec	11
Píst	11
Pístnice	11
Hydraulická těsnění	12
1.9 Poznátky a doporučení pro návrh hydromotoru	29
Kritický průměr pístnice d_{pk}	29
Průměr pístnice d_p	30
Průměr D vrtání válce	31
Redukovaný tlak	32
Kritická tloušťka stěny válce t_k	33
Volba polotovaru pro výrobu válce hydromotoru	36
Návrh matice pro upevnění pístu	38
2. Svařované ozubené kolo	39
2.1 Ozubená kola, jejich základní části a jejich funkce	39
Náboj	39
Věnec	40
Ozubení	40
Disk	40
2.2 Použití převodových mechanismů s ozubenými koly	42
2.3 Základní rozdělení převodů s ozubenými koly	43
Dle vzájemné polohy os	43
Dle druhu transformace	43
2.4 Teorie ozubení	44
Tvary zubů ozubených kol	44
Rozměrové parametry ozubených kol	46
2.5 Teorie svařování	50
Způsoby ohřevu	50
Způsoby ochrany proti působení vzdušného kyslíku	53
2.6 Poznátky pro kreslení svařenců a jejich dílů	54
Druhy svarů	54
Označování svarů	56
Výkres sestavení	59
Výrobní výkresy částí svařence	61

2.7 Problémy při svařování ozubených kol	65
3. Otočný upínací hrot soustruhu	67
3.1 Otočný hrot soustruhu (základní části a funkce)	67
3.2 Schéma otočného hrotu	68
3.3 Druhy upínacích hrotů	69
Pevný upínací hrot s vrcholovým úhlem 60°	69
Otočné upínací hroty s vrcholovým úhlem 60°	69
Otočné upínací hroty s vrcholovým úhlem 60° a 90°	70
Otočné upínací hroty s vrcholovým úhlem 60° s prodlouženou životností	70
3.4 Mazání otočných upínacích hrotů	71
3.5 Znalostmi integrované konstruování	72
Systematika vlastností technických systémů (TS)	72
Vlastnosti a jejich souvislosti s kvalitou a konstruováním konkurenceschopných TS	73
Implementace funkčního přístupu	75
Analýza	76
3.6 Doporučený postup při navrhování otočného upínacího hrotu	79
Zhodnocení zadání	79
Kvalitativní fáze řešení konstrukčního úkolu	79
Specifikace požadavků	79
Black Box (černá skříňka)	81
Analýza variant otočného upínacího hrotu	81
Orgánová struktura	83
Funkční analýza	83
Funkční struktura	87
Výpočet zatížení ložisek	87
Předběžné vyloučení nevhodných druhů valivých ložisek	90
Únosnost ložisek	90
Trvanlivost ložisek	91
Spolehlivost ložisek a hrotu	92
Sledování provozního stavu (diagnostika) ložisek	93
Montáž ložisek	94
Mazání ložisek	96
Výběr konkrétního ložiska v místě 1 a 2	97
Kvantitativní fáze řešení konstrukčního úkolu	99
Stanovení úplné stavební struktury	99
Sdělování řešení	99
Poznátky pro kreslení strojních částí otočného upínacího hrotu	99
Hrot	99
Těleso hrotu	101
Víčko	104
4. Literatura	105

1. Přímočarý dvojitý hydromotor

1.1 Schéma hydromotoru

Na obr. 1 je znázorněn řez přímočarým dvojitým hydromotorem se všemi konstrukčními prvky. Pohyb pístu je v obou směrech vyvolán tlakem pracovní kapaliny.



Obr. 1: Schéma dvojitého hydromotoru s jednostrannou pístnicí

1.2 Rozdělení přímočarých hydromotorů

a) Podle pracovního způsobu:

- jednočinné (jednosměrné působení síly F_z)
- dvojčinné (obousměrné působení síly F_z)

b) Podle konstrukčního provedení pístu a pístnice:

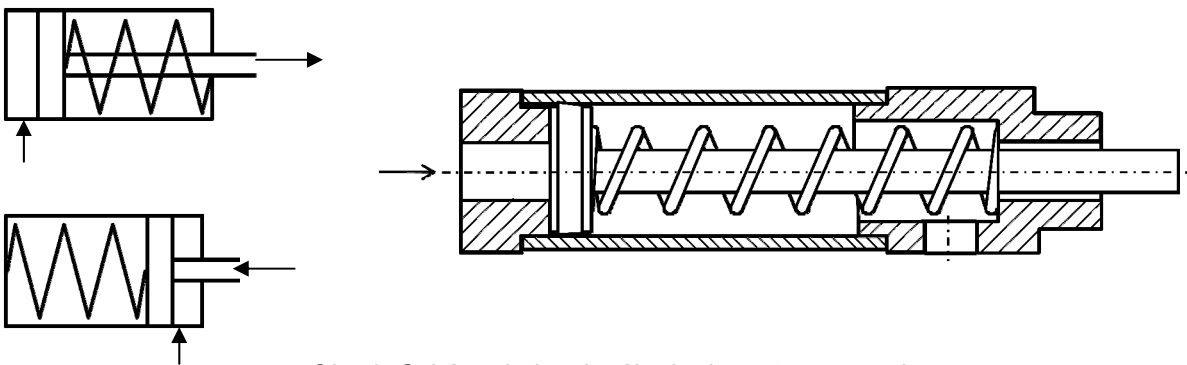
- s plunžrem
- s jednostrannou pístnicí (diferenciální píst)
- s oboustrannou pístnicí
- bezpístnicové

c) Podle počtu stupňů:

- jednostupňové
- vícestupňové

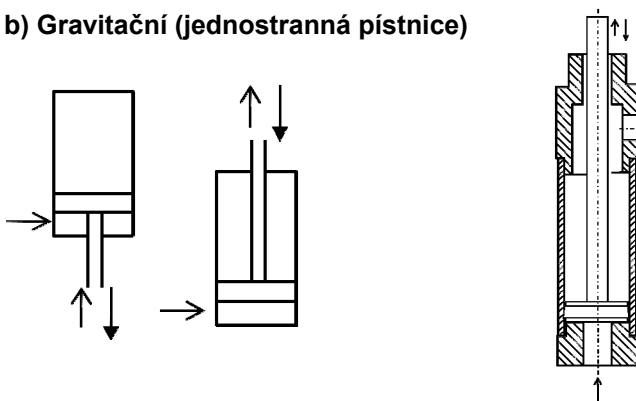
Jednočinné (jednostupňové)

a) S pružinou (jednostranná pístnice)



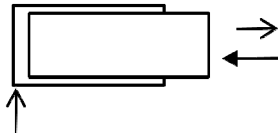
Obr. 2: Schéma jednočinného hydromotoru s pružinou

b) Gravitační (jednostranná pístnice)



Obr. 3: Schéma jednočinného hydromotoru gravitačního

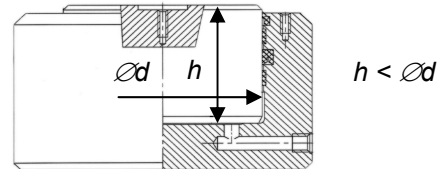
c) S plunžrem (jednostranná pístnice)



- S válcovým plunžrem



- S plochým plunžrem



Obr. 4: Schéma jednočinného hydromotoru s plunžrem

Poznámka:

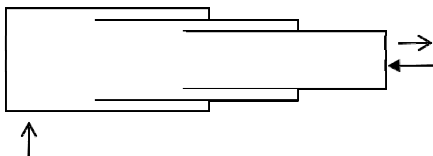
Plunžr je druh pístu, který plní také funkci pístnice. Tyto hydromotory se provádí pouze v jednočinném provedení.

Výhody plunžru proti klasickým pístům:

- relativní výrobní nenáročnost,
- relativně snadná možnost utěsnění,
- odolnost proti nečistotám (díky jednoduchému tvaru se proti klasickému plochému pístu nemají nečistoty kde uchytit).

Jednočinné (vícestupňové)

Teleskopické



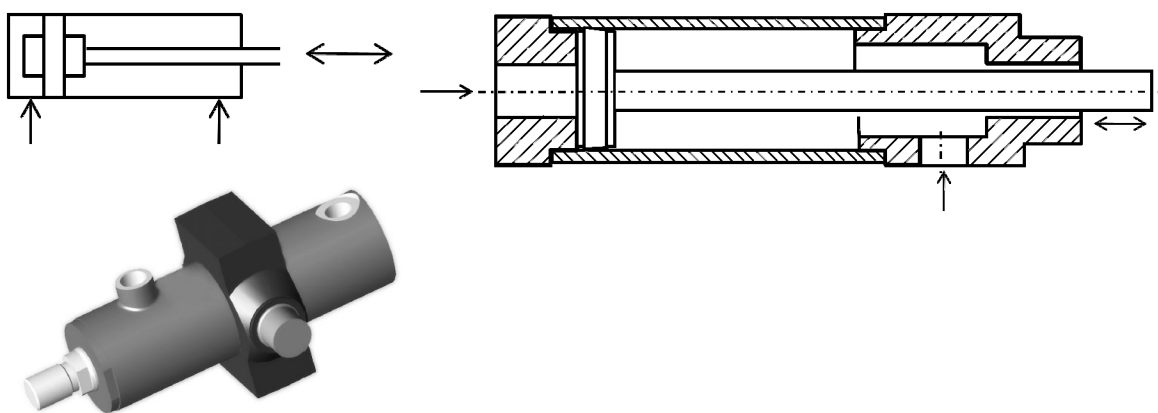
Obr. 5: Schéma jednočinného teleskopického hydromotoru

Poznámka:

Tyto hydromotory jsou zejména vhodné pro vyklápění korby nákladních automobilů a zařízení s podobnou funkcí, kde je potřeba zajistit poměrně velký zdvih. Celkový zdvih hydromotoru je celkovým součtem zdvihů jednotlivých pístů (každý píst je současně válcem pro píst menšího průměru). Hydromotor musí být zatěžovaný výlučně osovou silou a v zasunutém stavu musí být odlehčený (nesmí přenášet žádné silové zatížení). Pokud povrch pístů není chromovaný, nedoporučuje se ponechávat hydromotor ve vysunutém stavu po delší dobu.

Dvojčinné (jednostupňové)

a) S jednostrannou pístnicí (diferenciální píst)

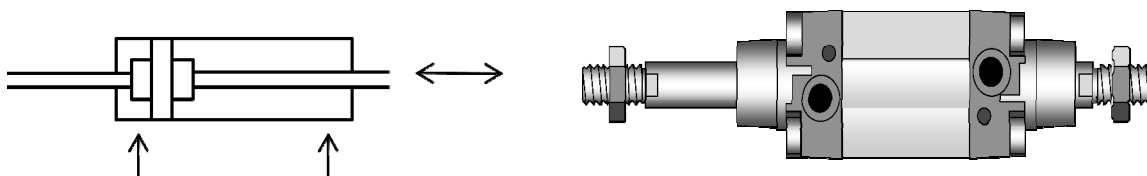


Obr. 6: Schéma dvojčinného hydromotoru s jednostrannou pístnicí

Poznámka:

Tyto hydromotory mají z jedné strany větší plochu pístu než ze druhé (nutné odečíst plochu pístnice). Pokud chceme dosáhnout stejné rychlosti pístnice při jejím vysouvání a zasouvání, je nutné použití regulačního hydrogenerátoru. Při požadavku stejné pracovní síly v obou směrech se používá redukčních ventilů.

b) S oboustrannou pístnicí



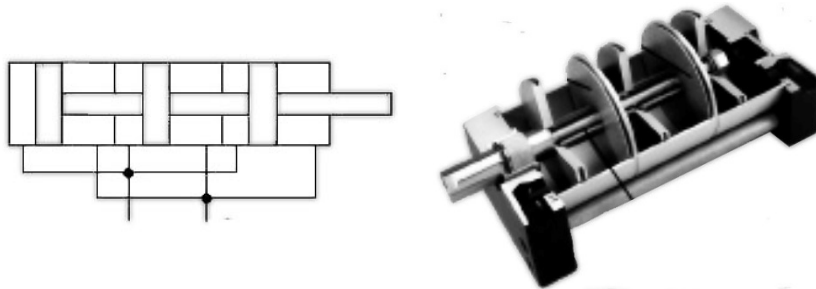
Obr. 7: Schéma dvojčinného hydromotoru s oboustrannou pístnicí

Poznámka:

Pístnice u těchto hydromotorů bývá často pevně uchycena a pracovní pohyb vykonává válec.

Dvojčinné (vícestupňové)

a) Pro zvětšení pracovní síly (tandemové uspořádání)

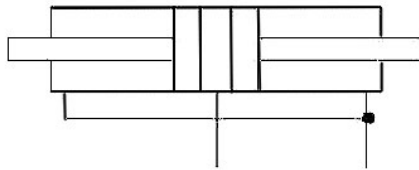


Obr. 8: Schéma dvojčinného vícestupňového hydromotoru pro zvětšení F_p

Poznámka:

Hydromotor využívá rozdělení válce na tři části za účelem zvětšení pracovní plochy pístu a tím dosažení vyšší pracovní síly na pístnici (nezvětšuje se průměr hydromotoru, ale jeho délka).

b) Pro zvětšení pracovního zdvihu

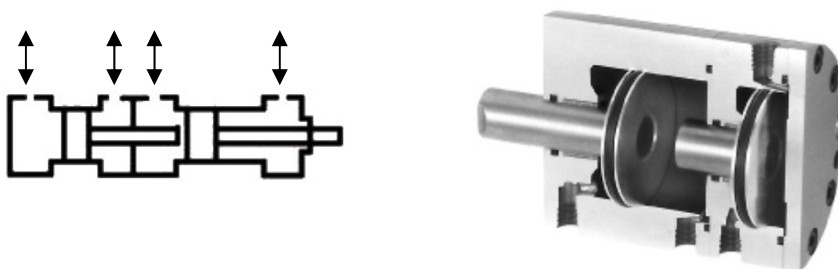


Obr. 9: Schéma dvojčinného vícestupňového oboustranného hydromotoru

Poznámka:

Pro zvětšení zdvihu je možné také využít dvoupístového hydromotoru.

c) Pro řízení velikosti zdvihu (duplexní uspořádání)



Obr. 10: Schéma dvojčinného vícestupňového duplexního hydromotoru

Poznámka:

Tyto hydromotory mají dva nebo více válců spojených v řadě, přičemž písty nejsou přes pístnice fyzicky vzájemně propojeny. Pístnice jednoho válce prochází pístnicovým těsněním a vyčnívá do druhého válce, a tak dále. Duplexní válec se může skládat z více než dvou in-line válců a zdvihy jednotlivých válců se mohou lišit. Díky tomu je možné dosažení několika různých délek zdvihů podle toho, které válce jsou v daném okamžiku řízeny.