



SCIENCE XXI CENTURY

Proceedings of articles the V International Scientific Practical Conference
Czech Republic, Karlovy Vary- Russia, Moscow, April 29-30, 2019

Science XXI century

Proceedings of articles the V International Scientific Practical Conference

Czech Republic, Karlovy Vary- Russia, Moscow, April 29-30, 2019

Czech Republic, Karlovy Vary - Russia, Kirov, 2019

UDC 001
BBK 72
N 76

Scientific editor

Zolotova Lyudmila Vladimirovna, Ph.D., Associate Professor, Acting Director Plekhanov Russian University of Economics, Orenburg Branch

Reviewers

Ponikarova Valentina Nikolayevna, Ph.D., Associate Professor, Cherepovets State University
Shirinkina Yelena Viktorovna, Ph.D., Associate Professor, Head of the Department of Management and Business, Surgut State University

N 76 Science XXI century: Proceedings of articles the V International Scientific Practical Conference. Czech Republic, Karlovy Vary- Russia, Moscow, April 29-30, 2019 [Electronic resource] / Editors prof. L.V. Zolotova. – Electron. txt. d. (1 file 2,6 MB). – Czech Republic, Karlovy Vary: Skleněný Můstek – Russia, Kirov: MCNIP, 2019. - ISBN 78-80-7534-224-9 + ISBN 978-5-00090-150-2.

Proceedings includes materials of the international scientific conference «Science XXI century», held in Czech Republic, Karlovy Vary-Russia, Moscow, April 29-30, 2019. The main objective of the conference - the development community of scholars and practitioners in various fields of science. Conference was attended by scientists and experts from Azerbaijan, Belarus, Kazakhstan, Kyrgyzstan, Russia, Tajikistan, Ukraine.

ISBN 78-80-7534-224-9 (Skleněný Můstek, Karlovy Vary, Czech Republic)
ISBN 978-5-00090-150-2 (MCNIP LLC, Kirov, Russian Federation)

Articles are published in author's edition. Editorial opinion may not coincide with the views of the authors

Reproduction of any materials collection is carried out to resolve the editorial board

© Skleněný Můstek, 2019
© MCNIP LLC, 2019

СОДЕРЖАНИЕ

Раздел 1. Технические науки	7
Исследования в области построения трехмерной модели тела человека по фотографиям с помощью машинного обучения.....	8
Способ повышения коэффициента мощности электровоза с применением диодно-разрядного плеча в ВИП.....	18
Обоснование требований к отражающему покрытию колориметра	22
Управление структурой кремнегеля с помощью органических изомеров	27
Раздел 2. Сельскохозяйственные науки	34
Использование шиповника для повышения пищевой ценности кисломолочных продуктов	35
Раздел 3. Исторические науки	40
Факторы российско-германского сближения после Первой мировой войны	41
Украшения кобанской культуры Кавказа (по материалам музейной экспозиции Государственного Эрмитажа)	52
Урегулирование конфликта в Персидском заливе 1990-1991 гг.: особая позиция США в работе Совета Безопасности ООН	65
Раздел 4. Экономические науки	69
К вопросу об уровне финансовой грамотности населения России в условиях развития цифровой экономики	70
Концептуальные основы понимания финансового капитала как системы	74
Forward-looking development trends of institutional providing mechanisms of intermunicipal cooperation in Russian regions.....	79

Современные платформы аренды строительной техники	85
Прогнозирование и планирование факторов, влияющих на ценообразование земель населенных пунктов.....	96
Экономическое содержание активов банка, их состав и структура	101
Изменение условий труда и требований к работнику в условиях развития технологий «Индустрии 4,0».....	107
Раздел 5. Философские науки	113
Национальная идентичность в условиях глобализации	114
Раздел 6. Юридические науки.....	120
Перспектива создания специализированных федеральных судов в РФ	121
Раздел 7. Педагогические науки.....	126
Использование интеллект - карт на уроках русского языка с целью формирования познавательных УУД в рамках требований ФГОС.....	127
Игровой метод в физическом воспитании.....	140
Система и модель формирования копинг-поведения педагогов, реализующих инклюзивное образование	144
Система цветообозначения в творчестве А.П. Чехова.....	152
Раздел 8. Медицинские науки.....	162
Исследование связывания ДНК-аптамеров к EGFR с различными раковыми клетками, экспрессирующими EGFR интерферометрическим методом.....	163
Клинико-эпидемиологическая оценка распространенности наружной воспалительной резорбции корня зуба	165
Оценка качества жизни детей и подростков, завершивших лечение по поводу опухолей головного мозга, на этапе реабилитации	169
Биохимическая и молекулярно-генетическая характеристика недостаточности биотинидазы у российских пациентов	178
Раздел 9. Психологические науки	180

Stress and mediator factors in rehabilitation of patients with neurological disorders	181
Раздел 10. Социологические науки	187
Социально – психологические аспекты оценки справедливости взаимодействия.....	188
Раздел 11. Физическая культура и спорт.....	191
Фитнес туризм: состояние и перспективы развития в Краснодарском крае	192

РАЗДЕЛ 1.

ТЕХНИЧЕСКИЕ НАУКИ

ИССЛЕДОВАНИЯ В ОБЛАСТИ ПОСТРОЕНИЯ ТРЕХМЕРНОЙ МОДЕЛИ ТЕЛА ЧЕЛОВЕКА ПО ФОТОГРАФИЯМ С ПОМОЩЬЮ МАШИННОГО ОБУЧЕНИЯ

АБСАДЫК А.М.

РЕСПУБЛИКА КАЗАХСТАН, КАЗАХСКИЙ НАЦИОНАЛЬНЫЙ УНИВЕРСИТЕТ ИМЕНИ АЛЬ-
ФАРАБИ

Аннотация. В данной статье рассматривается развитие методов по извлечению данных с изображения.

Ключевые слова: 2D изображение, извлечение данных, характерные точки, трехмерная модель, силуэт, контур тела, антропометрия.

Анализ геометрии антропогенных сцен используется в системах поиска объектов и распознавания для повышения точности и надежности их работы. Также анализ геометрии антропогенных сцен по одному двумерному изображению используется для ориентации в пространстве роботов с одной камерой, построении трехмерных компьютерных моделей зданий для создания трехмерных карт.

Анализ сцен с людьми используются для построения трехмерной модели человека с его точными данными (антропометрия). В последующем упрощая покупку той или иной одежды, то есть одежду можно будет примерить в виртуальной среде. Данное направление быстро развивается в последние два десятилетия. Антропометрия является важной проблемой в области производства человеческого фактора. Точная система определения размеров обеспечивает полезную основу для производства товаров повседневного спроса. Среди них, дизайн одежды человека, такой как одежда, очки, шляпы и обувь, является наиболее важным, требующим точных антропометрических данных. Размеры тела обычно измеряются

портными. Точность измерения зависит от опыта операторов и сотрудничества человека, подлежащего измерению. Проведение общенациональной крупномасштабной антропометрии отнимает много времени и утомительно. Существует большая потребность в автоматической системе антропометрии. Особый интерес проявляют компании, которые занимаются производством и онлайн продажей разного рода одежды, так как это бы уменьшило затраты на доставку одежды, которую возвращают по причине несоответствия по размеру. На данный момент есть уже первые плоды работ по этому направлению.

В статье журнала «Computer-Aided Design», выпуска июля 2007 года «Автоматическое извлечение размеров тела из отсканированного и немаркированного тела человека» предлагается метод извлечения данных из отсканированного тела без маркировки. Семантические определения характеристик тела, найденные в ISO 8559, были интерпретированы в виде серии математических определений. Всего было выявлено 21 характерных точек и 35 характерных линий на туловище человека. Каждая характерная точка является важной вехой для производства одежды или эргономики. В отличие от предыдущих исследований, маркеры не были необходимы в этом исследовании. Характерные точки были идентифицированы по геометрическим свойствам и общим пропорциям, таким образом устраняя различия, вызванные различными операторами. Общая цель этого исследования - автоматически создать цифровой манекен из отсканированного тела.

Благодаря анатомическим особенностям, встроенным в цифровой манекен, автоматическая антропометрическая система может быть легко применена, например, в индустрии дизайна одежды, а также в эргономических приложениях. На рис. 1 показан рабочий процесс создания цифрового манекена. Сначала объект сканируется сканером всего тела. Сформированное облако точек выровнено по основным осям и разделено на 5 основных частей: руки, ноги и сегмент торса и головы. Затем туловище кодируется в карту дальности, чтобы устранить шум и заполнить пустоту внутри. Геометрические особенности легко обнаруживаются в закодированном изображении. Наконец, генерируется параметрическая

треугольная тесселяция, которая сохраняет в себе все характерные точки тела.

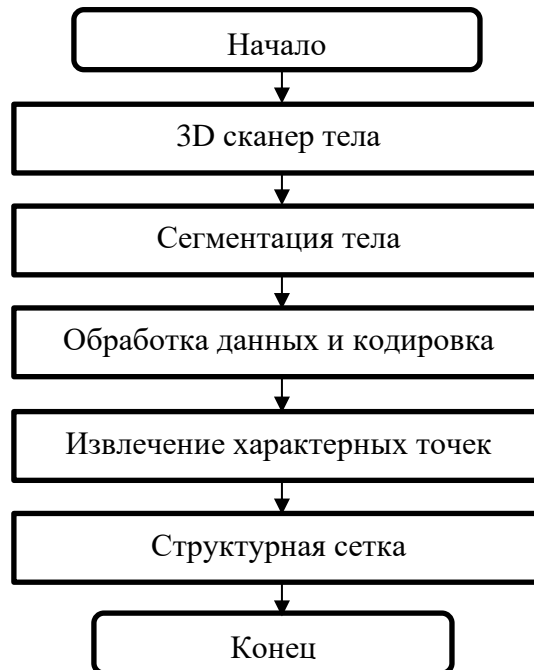


Рисунок 1. Процесс создания цифрового манекена

Этот алгоритм был успешно протестирован на нескольких азиатских взрослых женщинах в возрасте от 18 до 60 лет. Главным минусом этого метода является то, что существуют ограничения для применения системы трехмерного сканирования всего тела, включая стоимость, техническое обслуживание, мобильность, точность и т. д. Кроме того, некоторые данные о в облаках точек могут отсутствовать, и могут возникать дыры в определенных областях тела из-за того, что определенные области тела невидимы для камер сканера, и некоторые из данных сканирования на поверхности тела должны быть сегментированы, чтобы облегчить правильную идентификацию ориентира. А также, работа и обработка данных системы сканирования требуют специальных программных обеспечении. Это также может повлиять на точность извлечения данных. Поэтому необходима недорогая система для построения трехмерной человеческой модели.

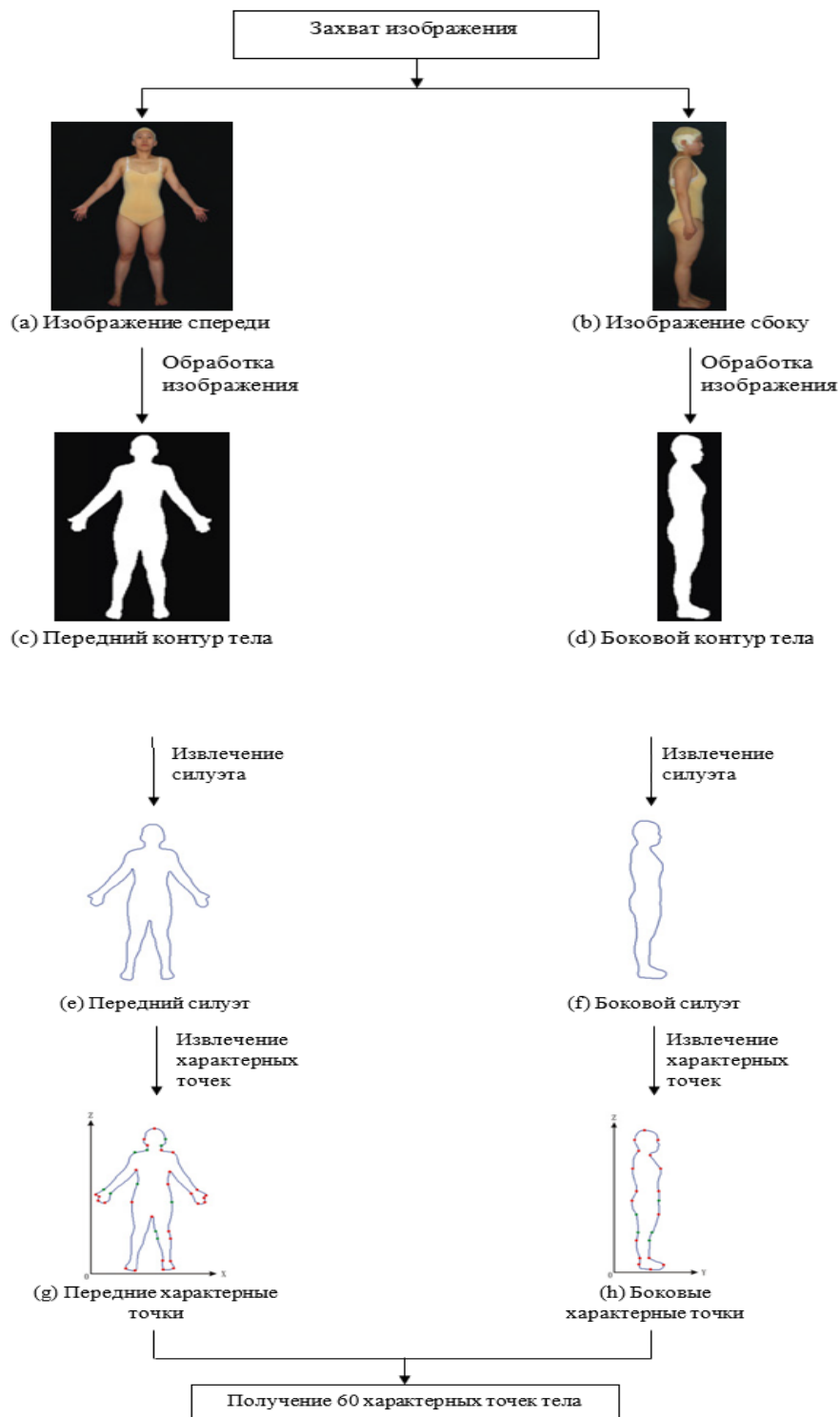


Рисунок 2. Процесс получения характерных точек тела

В 2011 году Юэ-Лин Лин, Мао Цзюнь, Дж. Ван представили интересный алгоритм выделения элементов тела с использованием 2D-изображения, полученного с недорогой 2D-камеры. Используя большее число элементов по сравнению с шестью другими методами, алгоритм извлекает 38

передних и 22 боковых характерных точек из одного силуэта (рис. 2.) примерно за 30 секунд на расстоянии 3 метра. С помощью эффективного алгоритма кодирования формы может быть представлен контур человеческого тела двоичных изображений. Оценивая разницу между последовательностью кодирования, можно определить характерные точки. Таким образом, в общей сложности 60 характерных точек могут быть автоматически извлечены. Проверка была проведена для 30 субъектов (15 мужчин, 15 женщин) на черном фоне со 100% -ной степенью распознавания признаков.

Для оценки эффективности системы автоматического извлечения признаков тела точки признаков, полученные по предложенному методу, были проверены путем анализа изменения местоположения кривой силуэта. Экспериментальные результаты показывают, что система очень эффективна и надежна. Кроме того, извлеченные характерные точки могут быть впоследствии обработаны для измерений размеров тела. Таким образом, вновь разработанная система позволяла добиться автоматизированного извлечения особенностей тела и получения антропометрических данных для многих приложений. Но подход Лин и Вана работает только для обнаружения силуэта в контролируемых условиях, и использование этого алгоритма в реальных условиях на мобильных устройствах требует двух значительных улучшений: время обработки должно быть существенно сокращено, а алгоритм должен быть более устойчивым к шуму в неконтролируемых средах.

Метод решения этой проблемы предложили Симон Оуэллета, Франсуа Микауда в своей статье «Улучшенное автоматическое выделение элементов тела из 2D-изображения с использованием антропоморфных мер для анализа силуэта» в январе 2018 года. В этой статье такие улучшения были представлены за счет интеграции метода динамической сегментации фона для поддержки обнаружения силуэтов с реалистичными фонами и использования метода извлечения параллельных объектов, основанного на антропометрическом поиске, что делает алгоритм достаточно быстрым для оперативной обработки и для минимизации задержки распознавания. Этот подход также обрабатывает больше функций, то есть 45 передних и 24 боковых характерных точек, в режиме реального времени (рис. 3).

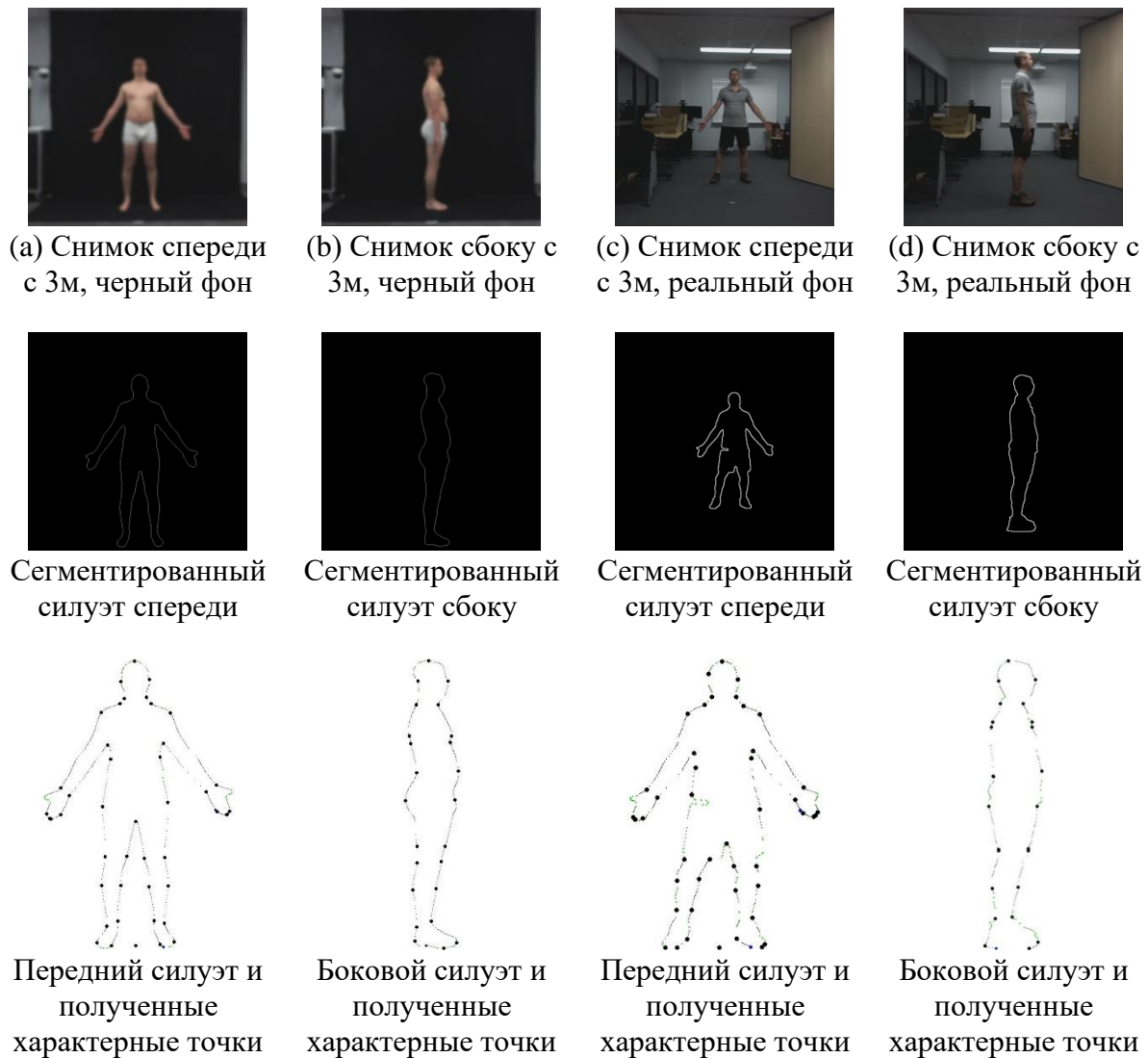


Рисунок 3. Определение фона, выделение характерных точек и силуэта

Чтобы изучить, что еще можно сделать с извлеченными силуэтами, мы также определяем, можно ли использовать данные человеческой метрологии не только для распознавания силуэта, но и для идентификации человека.

Еще один автоматический способ измерения размеров на трехмерной модели тела человека, основанный на извлечении фокальных особенностей посредством случайного лесного регрессионного анализа геодезических расстояний предложили Тан Сяохуэй, Пэн Сяюй, Лю Ливэнь, Ся Цин. в статье «Автоматическое извлечение данных человеческого тела и измерение его размеров». Метод предложенный в этой статье, направлен на обеспечение автоматического способа выделения характерных точек и измерения различных размеров на трехмерной модели тела человека, что

обычно служит этапом предварительной обработки для дизайнера одежды или приложения для виртуальной подгонки. Характерные точки могут быть сразу определены универсальным способом. Основным вкладом этой статьи является новый подход к моделированию, основанный на обучении ансамблям для выделения фокусных особенностей человеческого тела в 3D. Предсказанные смещения случайно выбранных точек на новой трехмерной поверхности человеческого тела используются для голосования за желаемые семантические фокусные особенности. Таким образом, метод является автоматическим в управляемым данными способе. Не зависящая от масштаба сигнатура теплового ядра используется в качестве функции близости, поэтому этот метод нечувствителен к позам и различным формам трехмерного человеческого тела. Эти основные преимущества этого метода приводят к надежному и точному выделению элементов и измерению размеров для трехмерных моделей человеческих тел в различных положениях и формах. Результаты этого эксперимента показывают, что средняя погрешность извлечения характерных точек составляет 0,0617 см, средние погрешности ширины плеч и обхвата -1,332 см и 0,7635 см соответственно. В целом, алгоритм имеет лучший эффект обнаружения для 3D размера человеческого тела, и он стабилен с лучшей надежностью, чем существующие методы.

Изучая разные варианты и методы построения трехмерной модели человека с помощью машинного обучения, составили оптимальный алгоритм решения этой задачи. Процесс будет идти по этой схеме:

- 1) получение фотографии человека в полный рост, спереди и сбоку
- 2) определение контура человека
- 3) извлечение характерных точек человеческого тела
- 4) построение трехмерной модели человека на основе извлеченных данных

Фотографии можно получить с помощью обычного смартфона, который в наше время почти у каждого на руках. Это упрощает задачу получения исходных данных и обеспечивает доступность данного решения. Определение контура и извлечение характерных точек осуществляется с помощью машинного обучения. Далее построения трехмерной модели на основе извлеченных данных достигается изменением размеров шаблонной

модели. Шаблонную модель получаем с помощью технологии «Блендшейпы». Блендшейпы (от английского Blend Shapes, формы для смешивания) – это 3D-модели идентичной топологии (т. е. одинаковое количество вершин и их нумерация), но с отличающейся формой. Создается связь между этими моделями и устанавливается ползунок. То есть, при перемещении ползунка модель меняет свою форму между первой и второй моделью. На каждую изменяющуюся часть тела человеческой модели создается блендшейп. И мы получаем трехмерную модель человека с изменяющимися частями тела. Его можно использовать как шаблонную модель. Получая характеристики тела человека из фотографии, применяем его к шаблонной модели и получаем трехмерную модель человеческого тела.

Заключение

Построение трехмерных человеческих моделей на основе двумерных изображений – это простой и логичный подход. Растет спрос на создание подходящей и правдоподобной человеческой модели по фотографиям. Чтобы построить трехмерную модель человека по фотографиям, информацию с силуэта и соответствующую взаимосвязь человеческого тела можно получить из изображений. С обнаружением характерных точек по силуэту тела в системе координат можно установить пространственные отношения между 2D-изображениями и 3D-моделью шаблона. Впоследствии эта связь используется для изменения формы тела 3D-модели человека. 3D моделирование человеческого тела может быть изменено согласно с соответствующими антропометрическими измерениями. Поскольку изменение формы тела связано с антропометрическими измерениями в разных частях тела, антропометрические данные могут использоваться в качестве параметров для изменения формы тела с требуемыми атрибутами.

Список литературы:

1. lat-Fai Leong. Automatic body feature extraction from a marker-less scanned human body [Текст] / lat-Fai Leong, Jing-Jing Fang, Ming-June Tsai // Computer-aided design. — 2007.— № 39.— С. 568–582.

2. Yueh-Ling Lin. Automated body feature extraction from 2D images [Текст] / Yueh-Ling Lin, Mao-Jiun J. Wang // Expert Systems with Applications. — 2011.— № 38.— С. 2585–2591.
3. Yueh-Ling Lin. Constructing 3D human model from front and side images [Текст] / Yueh-Ling Lin, Mao-Jiun J. Wang // Expert Systems with Applications. — 2015.— № 39. - С. 5012–5018.
4. Simon Ouellet. Enhanced automated body feature extraction from a 2D image using anthropomorphic measures for silhouette analysis [Текст] / Simon Ouellet, François Michaud // Expert Systems with Applications. — 2018.— № 91.— С. 270–276.
5. Tan Xiaohui. Automatic human body feature extraction and personal size measurement [Текст] / Tan Xiaohui, Peng Xiaoyu, Liu Liwen, Xia Qing // Expert Systems with Applications. — 2018.— № 47.— С. 9–18.
6. Lu J. M. Automated data collection using 3D whole body Scanner [Текст] / Lu J. M., Wang M. J. // Expert Systems with Applications. — 2008. — № 35.— С. 407–414.
7. Wang M. J. Automated anthropomorphic data collection from 3D human models [Текст] / Wang M. J., Wu W. Y., Yang S. L., Lu J. M. // International Journal of Advanced Manufacturing Technology. — 2007. — № 32.— С. 109–115.
8. Douty H. Visual somatometry in health related research [Текст] / Douty H. // Journal of the Alabama Academy of Science. — 1968.— № 39 (1).— С. 21–34.
9. Seitz T. Anthropometry and measurement of posture and motion [Текст] / Seitz T, Balzulat J, Bubb H. // International Journal of Industrial Ergonomics. — 2000.— № 25.— С. 447–53.
10. Nurre JH. Locating landmarks on human body scan data [Текст] / Nurre JH. // International conference on recent advances in 3-D digital imaging and modeling. — 1997.— С. 289–95.
11. Wang CL. Parameterization and parametric design of mannequins [Текст] / Wang CL. // Computer-Aided Design. — 2005.— № 37(1). — С. 83–98.
12. Freeman H. On the encoding of arbitrary geometric configuration [Текст] / Freeman H. // IRE Transactions on Electronics Computers, — 1961.— № 10. — С. 264–268.
13. Hilton A. Whole-body modelling of people from multiview images to populate virtual worlds [Текст] / Hilton A., Beresford D., Gentils T., Smith R., Sun W., Illingworth J. // The Visual Computer. — 2000.— № 16(7). — С. 411–436.
14. Wu D. Silhouette analysis-based action recognition via exploiting human poses [Текст] / Wu D., Shao L. // IEEE Transactions on Circuits and Systems for Video Technology. — 2013.— № 23. — С. 236–243
15. Ouellet S. Multimodal biometric identification system for mobile robots combining human metrology to 420 face recognition and speaker identification [Текст] / Ouellet S., Grondin F., Leconte F., Michaud F. // International Symposium on Robot and Human Interactive Communication. — 2014.— С. 323–328.
16. Jain A. K., Nandakumar K., & Ross A. Score normalization in multimodal biometric systems [Текст] / Jain A. K., Nandakumar K., & Ross A. // Journal of Pattern Recognition. — 2005.— № 38. — С. 2270–2285.
17. F. Tombari. Unique shape context for 3d data description [Текст] / F. Tombari, S. Salti, L.D. Stefano // ACM Workshop on 3d Object Retrieval. — 2010.— С. 57–62.
18. L.M. Lui. Optimized conformal surface registration with shape-based landmark matching [Текст] / L.M. Lui, S. Thiruvankadam, Y. Wang, P.M. Thompson, T.F. Chan // SIAM J. Imaging Sci. — 2010.— № 3(1). — С. 52–78.

19. Y. Fang. Temperature distribution descriptor for robust 3d shape retrieval, Computer Vision and Pattern Recognition Workshops (CVPRW) [Текст] / Y. Fang, M. Sun, K. Ramani // 2011 IEEE Computer Society Conference on, IEEE, — 2011.— С. 9–16.
20. Lu J. M. The development of an intelligent system for customized clothing making [Текст] / Lu J. M., Wang M. J., Chena C. W., Wua J. H. // Expert Systems with Applications. — 2010.— № 37(1). — С. 799–803.

СПОСОБ ПОВЫШЕНИЯ КОЭФФИЦИЕНТА МОЩНОСТИ ЭЛЕКТРОВОЗА С ПРИМЕНЕНИЕМ ДИОДНО-РАЗРЯДНОГО ПЛЕЧА В ВИП

Богинский С.А., Мельниченко О.В., Линьков А.О.

Россия, ИРКУТСКИЙ ГОСУДАРСТВЕННЫЙ УНИВЕРСИТЕТ ПУТЕЙ СООБЩЕНИЯ

Аннотация. В данной статье рассмотрены способы повышения энергетических показателей электровоза связанные с изменением организации коммутации тиристорных плеч выпрямительно-инверторного преобразователя.

Ключевые слова: электровоз переменного тока, коэффициент мощности, выпрямительно-инверторный преобразователь, тиристор, реактивная мощность.

На сегодняшний день на железных дорогах Российской Федерации эксплуатируются грузовые магистральные электровозы переменного тока с выпрямительно-инверторными преобразователями (ВИП) на базе тиристоров, которые пришли на смену диодным выпрямительным установкам. ВИП позволяет осуществлять не только плавное регулирование напряжения на тяговых электродвигателях (ТЭД) электровоза, но и дает возможность использования рекуперативного торможения. Однако низкий коэффициент мощности электровоза в режиме тяги, который в номинальном режиме равен 0,84, а в среднеэксплуатационных условиях находится в диапазоне 0,7-0,75 побуждает изыскивать способы его повышения [1].

В ОАО «РЖД» принята программа «Стратегия развития железнодорожного транспорта до 2030 года», которая ставит задачу перед Дирекцией тяги по снижению эксплуатационных затрат на тягу поездов. Для достижения поставленной задачи необходимо работать по всем направлениям, в том числе над изысканием способов повышения коэффициента мощности электровоза.

На современных отечественных электровозах переменного тока применяется поочерёдная коммутация ВИП при смене полупериода сетевого напряжения. Коммутация начинается с момента (угла) $\alpha_0 = 9$ эл. град. подачи импульса управления на тиристоры плеч ВИП. Поочерёдность заключается в задержке включения одного плеча относительно другого. В результате образуется два контура коммутации - большой и малый. Коммутация большого и малого контуров осуществляется благодаря датчикам коммутации и специальным устройствам в системе управления ВИП. С их помощью организуется искусственная задержка в подаче нерегулируемых импульсов управления с фазой $\alpha_{0з}$, в результате чего коммутация проходит в два этапа. Это увеличивает длительность основной коммутации тока вентилей, что приводит к уменьшению средневыпрямленного напряжения на тяговых двигателях электровоза, а, следовательно, и к снижению его коэффициента мощности.

Повышение коэффициента мощности электровоза возможно за счёт уменьшения длительности коммутации тока тиристорных плеч ВИП [2]. Суть способа заключается в организации одновременного начала коммутации в нескольких малых контурах преобразователя путем одновременного включения не только однофазных и противофазных плеч предшествующей зоны, но и плеч всех отработанных ранее зон регулирования. В результате такой организации коммутации тока плеч ВИП весь процесс коммутации разбивается на несколько малых короткозамкнутых контуров, в которых длительность протекания коммутации различна и имеет определенную очередность окончания. При этом уменьшается эквивалентное индуктивное сопротивление рассеяния цепи переменного тока, снижается скорость изменения тока коммутации и создается плавный переход тока коммутации в выпрямленный ток тяговых двигателей.

Этот способ значительно повышает потенциальные условия включения тиристорных плеч преобразователя в начале каждого полупериода напряжения сети в силу одновременного разряда электродвижущей силы (ЭДС) самоиндукции секций трансформатора в каждом малом короткозамкнутом контуре коммутации. Это создаёт возможности снижения величины угла α_0 при подаче импульсов управления для отпирания тиристорных выпрямителей.

В работах [3, 4, 5] авторами предлагается снижение величины минимального угла открытия тиристоров α_0 для повышения коэффициента мощности электровоза в режиме тяги. Достигается это за счет модернизации выпрямительно-инверторного преобразователя, а именно, за счет включения неуправляемого вентиля – диода, подключенного параллельно к нагрузке (рис.1).

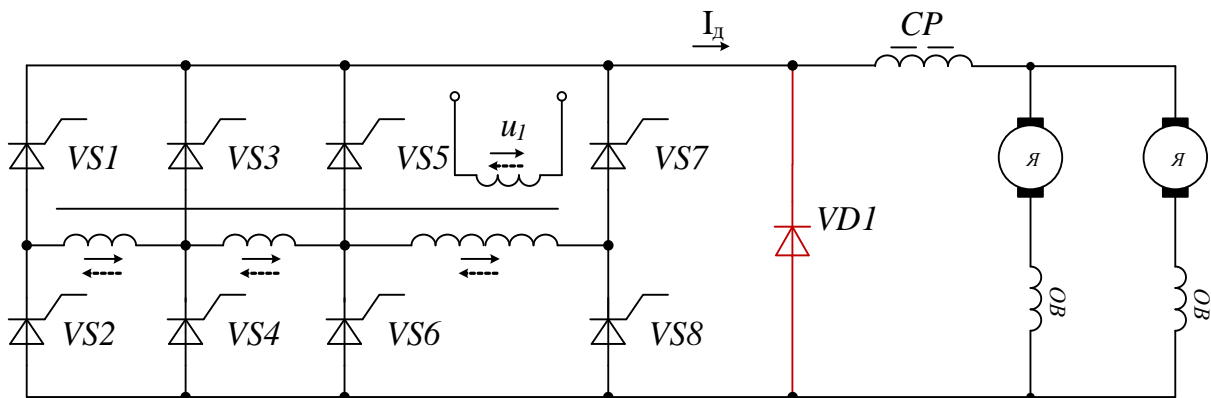


Рисунок 1. Многозонный выпрямительно-инверторный преобразователь с неуправляемым вентилем-диодом

Действительно, сравнивая результаты их исследований, коэффициент мощности электровоза с диодным плечом и уменьшением минимального угла открытия тиристоров α_0 повышается. Однако, за счет снижения рассматриваемого угла идет ограничение тока, протекающего через вновь образованный контур коммутации, хотя накопленной энергии в цепи выпрямленного тока остается достаточно, чтобы совершить полезную работу тягового электродвигателя и поддержать его выпрямленный ток.

Если рассматривать длительность коммутации, то из теории коммутационных электромагнитных процессов известно, что длительность коммутации будет снижаться одновременно при увеличении мгновенного значения напряжения, прикладываемого к анодам тиристоров ВИП. Основываясь на этом предположении целесообразно обеспечить не снижение угла α_0 , а наоборот его увеличение, что даст большее увеличение коэффициента мощности за счет увеличения полезной работы диодного плеча и снижения длительности угла коммутации.

Выводы: