

*František  
Zábranský*



# *Cesta za světlem*

*vývoj endoskopie v proměnách času  
(z pohledu gynekologa)*

## Poděkování

Autor knihy využívá milou příležitost poděkovat za pomoc při tvorbě předložené knihy.

Nejdříve své rodině – manželce Lubici, dceři Dagmar a druhé mladší dceři Sylvii, in memoria aeterna. Z odborného pohledu by seznam byl neúměrně velký. Zkráceně, ale patří všem, se kterými jsem se mohl v průběhu práce seznámit a kteří mě inspirovali a povzbuzovali. Zvláštní poděkování patří mému nástupci prim. MUDr. Z. Adamíkovi, Ph.D., na jehož pracovišti text vznikal.

Nemohu vynechat ředitele Kliniky reprodukční medicíny a gynekologie ve Zlíně MUDr. Davida Rumpíka. Přes toto centrum se rozvinula spolupráce s profesorem MUDr. Ladislavem Pilkou, DrSc., který stál u některých prioritních výkonů reprodukční medicíny v ČR, ať už v rámci gynekologické mikrochirurgie potažmo endoskopie. Ředitel MUDr. Rumpík patří mezi stěžejní podporovatele vydání knihy, bez jehož pomoci by se neuskutečnilo.

Děkuji rovněž recenzentovi prof. MUDr. Davidovi Kuželovi, DrSc., jehož připomínky mně objasnily některé skutečnosti, faktografii i posloupnosti vývoje Sekce gynekologické endoskopie ČGPS.

Díky i dalším (prim. MUDr. Jiřímu Březinovi – Vrobelův archiv), nebohému MUDr. Karolovi Schmidtovi (písemné komentáře), MUDr. Aloisi Knoblochovi (údaje o doc. Kuthanovi) a řadě zde nejmenovaných.

Nakonec nemohu opominout velkou vstřícnost a fundovanost týmu zdravotnické redakce nakladatelství Grada Publishing, jmenovitě šéfredaktoru MUDr. Miroslavu Lomíčkovi i všem těm, kteří se textem, tiskem nebo grafickými návrhy na této „cestě“ podíleli.

*autor*

*Nakladatelství se omlouvá za sníženou kvalitu některých historických fotografií a obrázků. Protože jsou však jedinečné a pro dokreslení textu publikace a informací v něm uvedených nanejvýš vhodné, rozhodli jsme se je ponechat.*

*redakce*



*František  
Zábranský*



# *Cesta za světlem*

*vývoj endoskopie v proměnách času  
(z pohledu gynekologa)*

**Upozornění pro čtenáře a uživatele této knihy**

Všechna práva vyhrazena. Žádná část této tištěné či elektronické knihy nesmí být reprodukována a šířena v papírové, elektronické či jiné podobě bez předchozího písemného souhlasu nakladatele. Neoprávněné užití této knihy bude **trestně stíháno**.

**MUDr. František Zábranský, CSc.**

## **CESTA ZA SVĚTLEM**

**vývoj endoskopie v proměnách času (z pohledu gynekologa)**

**Recenze:**

Prof. MUDr. David Kužel, CSc.

© Grada Publishing, a.s., 2016

Cover Design © Grada Publishing, a.s., 2016

Obrázek na obálce Alain Vuilliermet: Stus Sebastianus (Svatý patron laparoskopie, otištěno s laskavým svolením autora reliéfu)

Vydání odborné knihy schválila Vědecká redakce nakladatelství Grada Publishing, a.s.

Vydala Grada Publishing, a.s.

U Průhonu 22, Praha 7

jako svou 6309. publikaci

Odpovědná redaktorka Mgr. Helena Vorlová

Sazba a zlom Josef Lutka

Obrázky dodal autor

Počet stran 144

1. vydání, Praha 2016

Vytiskla Tiskárna Carter\Reproplus s.r.o., Praha

*Názvy produktů, firem apod. použité v knize mohou být ochrannými známkami nebo registrovanými ochrannými známkami příslušných vlastníků, což není zvláštním způsobem vyznačeno.*

*Postupy a příklady v této knize, rovněž tak informace o lécích, jejich formách, dávkování a aplikaci jsou sestaveny s nejlepším vědomím autorů. Z jejich praktického uplatnění však pro autory ani pro nakladatelství nevyplývají žádné právní důsledky.*

ISBN 978-80-271-9350-9 (pdf)

ISBN 978-80-247-5622-6 (print)

# Obsah

<b>Úvodní slovo</b> .....	<b>6</b>
<b>Předmluva</b> .....	<b>7</b>
<b>Úvod</b> .....	<b>9</b>
<b>1 Endoskopické instrumentarium v proměnách času</b> .....	<b>11</b>
1.1 Bozziniho dobrodružství .....	11
1.2 Počátky cystoskopie .....	16
1.3 Pantaleoni – zakladatel hysteroskopie .....	21
1.4 Krátké zastavení v Rusku .....	25
1.5 Německá priorita – coelioskopie .....	26
1.6 Vstup laparoskopie do klinické praxe .....	32
1.7 Využití endoskopie v jiných oborech .....	39
1.8 Kuldoskopie versus laparoskopie .....	45
1.9 Clarke, Frangenheim, Semm .....	50
<b>2 Názorový průlom</b> .....	<b>56</b>
2.1 Gynekologická laparoskopie v rutinní praxi .....	56
2.2 Laparoskopie v chirurgii – revoluční přístup .....	63
<b>3 Dálkový pochod – cíl v (ne)dohlednu</b> .....	<b>72</b>
3.1 Osmdesátá a devadesátá léta 20. století .....	72
3.2 Klasifikační systémy LH a jejich nositelé .....	78
3.3 Laparoskopická supracervikální (subtotální) hysterektomie .....	81
<b>4 Použití laparoskopie v gynekologické onkologii</b> .....	<b>85</b>
<b>5 Rekonstrukční pánevní chirurgie</b> .....	<b>91</b>
<b>6 Laparoskopická chirurgie sterility</b> .....	<b>93</b>
<b>7 Historie československé potažmo české gynekologické     endoskopie</b> .....	<b>99</b>
<b>8 Výrobci endoskopické techniky</b> .....	<b>128</b>
<b>Literatura</b> .....	<b>142</b>
<b>Souhrn/summary</b> .....	<b>144</b>

## Úvodní slovo

Pana primáře MUDr. Františka Zábranského, CSc. znám již z konce minulého století a je mi velkou ctí, že jsem jím byl požádán o úvodní slovo. Poznali jsme se v době, kdy jsem pracoval na II. gynekologické a porodnické klinice ve Fakultní porodnici Brno, jejímž přednostou byl profesor MUDr. Ladislav Pilka, DrSc. V roce 2000 jsme se společně s mým bývalým přednostou a s mojí manželkou, také gynekoložkou, rozhodli otevřít novou kliniku reprodukční medicíny. Zkušenosti s diagnostikou a léčbou lidské neplodnosti jsme získali prací na brněnské klinice, kde profesor Pilka stál u zrodu prvního dítěte narozeného po technikách asistované reprodukce v zemích bývalého „východního bloku“ v roce 1982, teprve 4 roky po narození prvního dítěte po umělém oplodnění Luisy Braunové v Anglii v roce 1978. Vytvořili jsme nový pracovní tým a hledali vhodné místo v České republice. Jednou z možností byl Zlín jako krajské město nového Zlínského kraje. Naším prvním konzultantem a poradcem se stal pan primář Zábranský, který v té době vedl gynekologické a porodnické oddělení Krajské nemocnice Tomáše Bati. Setkání s panem primářem byla velmi konstruktivní a rád na ně vzpomínám, pomohl nám poznat místní odborníky a také politiky. Díky jemu a tehdejšímu krajskému zdravotnímu radovi MUDr. Stanislavu Královi jsme se rozhodli pro Zlín, v prosinci 2000 jsme vyhráli výběrové řízení na krajském úřadě a od roku 2001 začali pracovat. Jsme rád za toto rozhodnutí a chtěl bych upřímně panu primáři Zábranskému poděkovat za pomoc v našich nelehkých začátcích. Poznal jsem ho jako skvělého a upřímného člověka, lékaře, odborníka na endoskopickou a vaginální operativu, ale také jako učitele mladých lékařů. Gynekologická endoskopie patří k základním vyšetřovacím i léčebným technikám při léčbě lidské neplodnosti a tvoří významnou část oboru reprodukční medicíny. Velmi si vážím našeho mnohaletého přátelství a jsem rád, že své bohaté zkušenosti s endoskopií využil pan primář k napsání této přehledné a čtivě napsané publikace. Tato kniha by neměla chybět v knihovně žádného gynekologa a během její četby vám všem přeji mnoho zážitků při plavbě proti proudu času směrem k počátkům gynekologické endoskopie.

S poděkováním a úctou

*MUDr. David Rumpík*

*předseda Sekce asistované reprodukce České gynekologické a porodnické společnosti ČLS JEP, ředitel Kliniky reprodukční medicíny a gynekologie Zlín*

## Předmluva

Vážení čtenáři,

dostává se Vám do rukou kniha, která vyplňuje mezeru v našem odborném písemnictví. Když jsem měl možnost přečíst první poznámky, myslel jsem si, že půjde o doplnění základních informací o vývoji gynekologické endoskopie. Kniha svým rozsahem jde mnohem dál. Znamená také přitažlivé čtení, od kterého těžko odpoutáváte pozornost. Nejde o monografii stroze popisující daná fakta, ale dozvíte se řadu zajímavostí z osobního života gynekologů a o společenských souvislostech dané historické doby.

Autor knihy, emeritní primář MUDr. František Zábranský, CSc., stál u zrodu gynekologické endoskopie. Za svého pobytu v Tunisu měl možnost seznámit se s předními americkými endoskopisty profesorem Theodorem Kingem a profesorem Johnem Rockem, kteří pořádali školicí kurz v laparoskopii. Poznatky pak plně využil v praxi. Stal se jedním ze zakladatelů laparoskopie v Československu a byl také prvním předsedou sekce gynekologické endoskopie ČGPS.

Po návratu ze zahraničí se mu povedlo obměnit zastaralé endoskopické vybavení ve zlínské nemocnici a hlavně jako pedagog předal zkušenosti o laparoskopii ostatním operatérům, takže endoskopie byla už v osmdesátých letech 20. století ve Zlíně dostupná 24 hodin denně. Opustili jsme punkce Douglasova prostoru a nahradili je diagnostickou laparoskopií, po které následovala laparotomie a teprve po zavedení video-řetězce se z laparoskopie stala plnohodnotná operační metoda. Miniinvazivita výkonu ji předurčila pro další rozvoj a rozšíření do běžné nemocniční praxe.

Autor ve své knize popisuje první pokusy o vyšetření tělesných kavit pomocí světlovodů koncem 19. století, přes postupný technický rozvoj a zkvalitnění medicínských přístupů se dostává k moderním operačním postupům. Autor poutavým způsobem popisuje situace, které s objevy souvisely, problémy, úspěchy a nezdarů operatérů, kteří za těmito objevy stáli. Všimá si nejen jejich postavení v odborné společnosti, ale dává nahlédnout i do jejich soukromí, do rodinného a osobního života. František Zábranský pečlivě studoval materiály v literatuře, v muzeích a na klinikách u nás i v zahraničí. Výsledkem jeho snah je ucelený materiál popisující vývoj endoskopických metod v celém svém rozsahu. Kniha je pečlivě členěná do obsahových kapitol a je doplněna fotografiemi autorů, jednotlivých přístrojů a vzácných tisků z dobové literatury. Myslím, že jde o ojedinělé dílo takového zaměření a rozsahu.



Chtěl bych poděkovat primáři F. Zábranskému za možnost podílet se na rozvoji tohoto progresivního oboru a za zkušenosti, které jsem od něj získal.

*MUDr. Zdeněk Adamík, Ph.D.  
gynekologicko-porodnické oddělení  
Krajské nemocnice Tomáše Bati, a.s., Zlín*

## Úvod

V 19. a počátkem 20. století došlo doslova k explozivnímu rozvoji lékařských věd. Přístup do lidského těla byl předtím omezován pouze na drobné zákroky, které nemohly přinést očekávaný výsledek. S objevem antiseptických postupů a s přibývajícím zkušenostmi se zástavou krvácení, docházelo postupně k opuštění vžitých dogmat. Byla již proveditelná laparotomie, její bezpečnost byla ale velmi nejistá, existovali její zastánci i tvrdošijní odpůrci. Téma laparotomie byla živou kulisou lékařských sjezdů, mnoha polemik i osobních sporů.

Nejméně do padesátých let 20. století byla laparotomie jako preferovaná forma chirurgické intervence prováděna pomocí velkého operačního řezu. Ne nadarmo se tradovalo – velký chirurg, velký řez. I v dnešní době má laparotomie u vybraných operačních nálezů své opodstatnění, nicméně klasická operace pomocí řezu již není nezpochybnitelným „zlatým standardem“.



Až s nástupem endoskopie dochází k řízené minimalizaci přístupové cesty. Tento proces je sice komplikovaný, ale z dnešního pohledu nezastavitelný. Je možné zde připomenout slova významného francouzského vědce Alfreda Sauvyho (obr. 1): „Jsme odsouzeni k nekončícímu pokroku“.

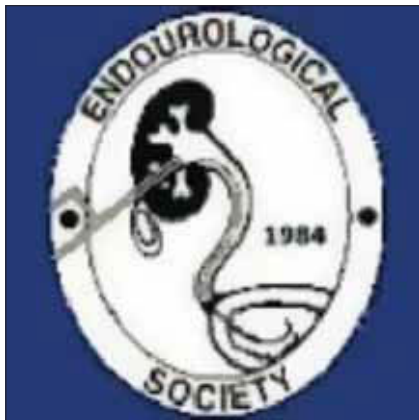
**Obr. 1** Alfred Sauvy (1898–1990), profesor historie a antropologie, ekonom, statistik, sociolog, demograf, novinář, politický poradce. Autor pojmu „třetí (rozuměj rozvojový) svět“ ([prixalfredsauvy.com](http://prixalfredsauvy.com))

Pojem minimálně invazivní chirurgie (minimally invasive surgery – MIS) je známý od roku 1984. Zavedl jej britský urolog John Wickham (\*1927) (obr. 2), autor perkutánní nefrolitomie: „V místě průniku nástroje (trokaru) dochází k minimálnímu poškození biologické tkáně, výkon lze pak nazvat miniinvazivním.“ Tento pojem má samozřejmě širší dimenzi a evokuje dojem jednoduchosti procesu, což nebývá vždy pravdou. Co se týče samotného průniku nástroje stěnou břišní, je příhodnější používat alternující název – chirurgie s miniinvazivním přístupem (minimal access surgery – MAS).

Hysteroskopie se rozvíjela ještě dříve než laparoskopie. Pokusy o vizuální vyšetření dutých orgánů se datují totiž již do počátku 19. století. Po dlouhém období stagnace jsme svědky toho, že hysteroskopie vstoupila do rutinní praxe, a to díky enormnímu technologickému pokroku.



**Obr. 2** John E. A. Wickham, první prezident non-profitní organizace „Endourological Society“



**Obr. 3** Endourological Society, která byla založena v roce 1983 (endourology.org)

Na následujících stranách se pokusím popsat jednotlivé vývojové etapy gynekologické endoskopie, dotknout se i příbuzných oborů a evokovat v čtenářích pocit kontinuity s našimi předchůdci.

Ještě předtím, než popíši strastiplnou, ale fascinující cestu medicíny za světlem, rád bych zmínil, že to nebyli pouze lékaři, kteří usilovali o přenos světla do tělesných dutin. Tato myšlenka nebyla cizí ani starověkým stavitelům – v Egyptě byly stavěny vertikální šachty vyložené zlatými pláty za účelem odrazu světla hluboko do nitra kamenných staveb. O vývoji světlovodů se lze dočíst v knize „Osvětlovací světlovody“ od autorů Darula et al. (Grada Publishing 2009). Následující poznatky jsem převzal z jejich knihy. Colladon z Ženevy pokusně vedl světlo pomocí optických čoček do ohniska, odkud pokračovalo na delší vzdálenost prostřednictvím vodního paprsku (1841). O novodobých světlovodech se začíná hovořit od vynálezu elektrických obloukových lamp, jejichž světlo bylo přenášeno do interiérů budov. Znamý ruský vynálezce Čikolev osvětloval pomocí dutých světlovodů tovární haly (1874), podobně Neal a Lake v USA (1878–1881) a řada dalších (1878). Vznikem žárovky pozbyly světlovody přechodně na významu. Přišly ale další nápady a inovace – nástřešní zrcadla, reflexní a štěrbinové tubusy, objevily se nové materiály pro tubusy a nové světelné zdroje – halogenové výbojky.

Vývoj v technických oborech byl paralelní s medicínským. Jak jinak?

# 1 Endoskopické instrumentárium v proměnách času

## 1.1 Bozziniho dobrodružství

Již v Hippokratově období se lidé snažili pozorovat pacientovo nitro. K vyšetření rekta a vaginy sloužilo spekulum. Z dnešního pohledu primitivní nástroje, podobné dnešním anoskopům a vaginoskopům byly objeveny i v ruinách Pompejí. Pozorování byla omezena na intenzitu denního světla a na blízkost tělesných otvorů.

První velký historický počín v endoskopii je spojen se jménem Philippa Bozziniho (obr. 1.1). Ten v roce 1806 představil přístroj s výměnnými nálevkovitými tubusy různých tvarů a dimenzí, které bylo možné zavést do dutého orgánu nebo rány. Bozzini byl ještě před oficiálním zveřejněním svého vynálezu jako



**Obr. 1.1** Philipp Bozzini – autoportrét z roku 1805 (*laparoscopy.com*)

válečný chirurg frustrován častou neschopností nalézt v hloubce rány uložený projektil u poraněného vojáka. Promýšlel tedy různé možnosti jak tento problém vyřešit. Zrodil se jeho „Lichtleiter“ (světlovodič) (obr. 1.2). Zdrojem světla byla hořící svíčka, duté zrcadlo směřovalo světlo do tubusu, čočka sloužila k pozorování. Bylo možné vyšetřovat uretru a močový měchýř u žen, rektum, pochvu a cervix, nazofarynx, zvukovod, dutinu ústní i trajektorii projektilu. Pozorování močového měchýře u mužů bylo možno provádět až po cystotomii. Charakteristiku instrumentu nastínil Bozzini již v roce 1804 v lokálních frankfurtských novinách a dával mu publicitu i mezi kolegy. První odborná publikace vyšla v roce 1806, následující ve Výmaru rok poté – jednalo se již o monografii s novým obsahem a ilustracemi, které pořídil sám autor (obr. 1.3).

V listopadu 1806 představil Bozzini možnosti svého endoskopu Císařské akademii ve Vídni. Ohlas akademie jako i lékařské obce nebyl příliš povzbudivý. Došlo ke konfrontaci příznivců s těmi, kteří zastávali „přírodně-filozofickou“ doktrínu o původu chorob. Příznivců jeho progresivních myšlenek nebylo mnoho, patřil mezi ně např. prof. Friedrich von Froriep (1779–1847), profesor porodnictví v Halle, jehož zásluhy o gynekologii přežívají pod eponymem „Froriepův prolaps“, kdy dochází k obstrukci dolních ureterů při totálním prolapsu dělohy, potažmo pochvy po hysterektomii. Demonstrace



**Obr. 1.2** Lichtleiter ([history.uroweb.org](http://history.uroweb.org))



**Obr. 1.3** Publikace Bozziniho, která vyšla v roce 1807 ve Verlag des Landes – Industrie-Comptoir ve Výmaru (Reuter M Urologe 2006; 45: 1084–1091)

v Halle se uskutečnila na pacientce za přítomnosti mnoha gynekologů a profesorů univerzity.

Bozzini byl autorem i dalších inovací, ve své době bylo např. velmi populární jeho laryngální spekulum. Zůstal mu přídomek kreativní génius.

Philipp (Philippe, Filipo) Bozzini se narodil v roce 1773 v německé Mohuči<sup>1</sup>. Jeho otec, aristokrat Nicolaus Maria Bozzini de Bozza musel kolem roku 1760 po nešťastném duelu emigrovat z Itálie. Věnoval se obchodu. Philipp studoval v Mohuči a v Jeně. Roku 1797 získal titul doktora medicíny a lékařskou praxi započal ve svém rodném městě. Rozšířil si profesní zkušenosti opakovanými cestami do Francie a Holandska. V průběhu druhé koaliční války proti Francii sloužil v císařské armádě jako velitel polní nemocnice. Měl velmi dobré vztahy s rakouským arcivévodou Karlem, i proto předpokládal, že jeho přístroj by mohl být dobře využitelný v rakouských vojenských nemocnicích. Lichtleiter byl poslán do Vídně k posouzení, výsledek byl již uveden. Válka byla ukončena mírovou dohodou mezi Napoleonem a císařem Františkem, Francii připadl levý břeh Rýna ale Bozzini odmítl

1 Mohuč (Mainz) leží při soutoku Rýna s Mohanem, na jeho levém břehu v oblouku, kterým se Rýn přechodně stáčí k západu. Ve středověku bylo město sídlem nejvlivnějšího církevního knížete, jednoho ze sedmi volitelů římského císaře, mohučského arcibiskupa. V Mohuči vynalezl roku 1450 Gutenberg knihtisk. Následně zmiňované období se týká okupace (1798–1814) Napoleonovými vojsky.

akceptovat francouzské občanství. Rozhodl se proto přesídlit do Frankfurtu nad Mohanem.

Přístroj byl později uložen v Josefinu ve Vídni, kde se nachází rozsáhlé muzeum historie medicíny. Po II. světové válce byl považován za ztracený, byl však nalezen v USA. Prostřednictvím Nitze-Leiterovy společnosti<sup>2</sup> se jej podařilo navrátit na původní místo. Lichtleiter nebyl ani zdaleka pouze primitivním přístrojem. Prostřednictvím techniků firmy Mercedes-Benz byla vyhotovena novodobá replika, která věrně imituje dokonalost zpracování. Bozziniho přístroj předběhl svoji dobu, byl přirozeně obtížně použitelný,

**Obr. 1.4** Hans Joachim Reuter (urologichistory.museum), významný německý urolog, dlouhodobá zápůjčka velkého množství vystavených exponátů v Nitze-Leiter-Museum. Autor transuretrální prostatektomie, spoluvývce flow-resektoskopu. Posmrtně byla vydána jeho kniha „The history of endoscopy. The development of the resectoscope“. Otec Matthiase Reutera. Oba se podíleli jako hlavní autoři na monumentální knize „Geschichte der Endoskopie“.



**Obr. 1.5** Helmut Gröger (medicalanthropology.at)



**Obr. 1.6** Manfred Skopec (dermatomed.br)



**Obr. 1.7** Michaela Zykan (MedUni Wien/Robert Wanderer)

2 Nitze-Leiter-Museum für Endoskopie je součástí mezinárodní společnosti stejného jména, nacházející se v prostorách Josefina ve Vídni. Její založení se datuje do roku 1995, kdy urolog Hans-Joachim Reuter (obr. 1.4) věnoval velkou část své sbírky Institutu historie medicíny ve Vídni. Muzeum se může pochlubit největší kolekcí endoskopických nástrojů na světě – je jich více jak 2000. Bližší informace by byly nad rámec této práce, ale činnost muzea by nepochybně zasloužila u českých lékařů více pozornosti. Autor měl tu čest se seznámit s vědeckým pracovníkem dr. Helmutem Grögerem (obr. 1.5), doc. Manfredem Skopcem (obr. 1.6) (získal zpět do muzea za války odcizený Lichtleiter) i kurátorkou Mgr. Michaelou Zykan (obr. 1.7).



**Obr. 1.8** François-Gabriel Guillon (*biusante.parisdescartes.fr*)



**Obr. 1.9** Félix Guyon (*biusante.parisdescartes.fr*)



**Obr. 1.10** Félix Guyon – ve Francii byly karikatury známých osobností vždy velmi populární (*biusante.parisdescartes.fr*)



**Obr. 1.11** Dedicací deska na stěně dómu ve Frankfurtu nad Mohanem

někdy nebezpečný pro pacienta i lékaře, ale inspiroval další přemýšlivé jeince.

Ve Francii používal později podobný model – speculum urethri, gynekolog a urolog François-Gabriel Guillon<sup>3</sup> (1793–1882) (*obr. 1.8*), který jej používal s kuriózním vaginálním šestilistým spekulem. Speculum urethri bylo velkým tématem schůze Společnosti praktické medicíny v Paříži roku 1833. Guillon byl tvůrcem prvního klinicky osvědčeného uretrotomu. Byl velmi vzdělaný, literárně nezměrně čilý, zůstalo po něm sedm monografií a řada článků.

Ale zpět k Bozzinimu. Bozzini měl velké znalosti v matematice, chemii i fyzice a byl dobrým malířem, ve Frankfurtu se věnoval porodnictví. Zemřel v roce 1809 velmi mladý, ve věku nedožitých 36 let na tyfus. Původní kamenná deska z frankfurtského dómu je dnes vložena do venkovní části stěny (*obr. 1.11*).

Podle historiků přerušení vývoje Bozziniho přístroje bylo způsobeno dvěma faktory. Prvním bylo předčasné Bozziniho úmrtí, druhým mohla být velká rivalita mezi Josefskou císařskou akademií (Josephinum, vojenská lékařská akademie) a (civilní) lékařskou fakultou, jejíž profesori způsobilo

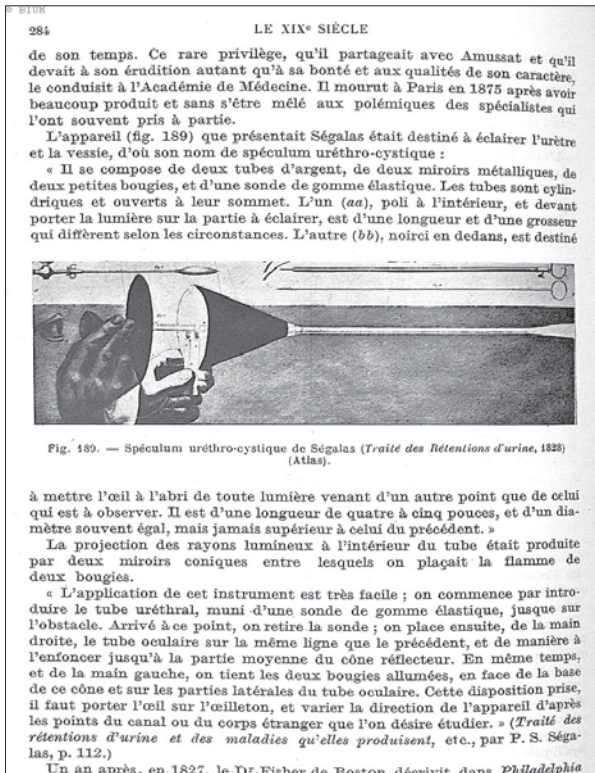
**3** Pozor na záměnu jména – zde se nám implikuje jméno Guyon. Félix Guyon (1831–1920) (*obr. 1.9*) byl prvním profesorem na nově zřízené urologické klinice v Paříži (1890), předtím se věnoval i porodnictví. Byl autorem výplachové stříkačky, specifických močových cévek a dalších pomůcek pro urologii. Sestrojil řetězkový dekapitátor. Eponymum canalis Guyoni (canalis ulnaris). O endoskopii močového měchýře se vyjadřoval skepticky: „Endoskopie slouží k vidění, ale není vidět nic.“

Guyonova matka byla kreolka, z podobně smíšeného manželství pocházel i Guyonův neméně slavný žák Albarran.

přístroje posuzovali. Je zajímavé, že brzy nato sestrojil Johann Georg Ilg<sup>4</sup> svůj „vídeňský model“, který se od „frankfurtského“ odlišoval drobnými úpravami a přidáním druhé svíce. Bohužel se nezachoval, archiváři ale našli Ilgovy nákresy, podle nichž vyrobila firma Storz historickou repliku.



**Obr. 1.12** Pierre Salomon Ségalas (litografie, *buisante.parisdescartes.fr*)



**Obr. 1.13** Uretrocystické spekulum – výřez (*Traité des rétention d'urine*, A. Pousson, Atlas, Méquignon-Marvis, Paris 1828, *buisante.parisdescartes.fr*)

4 Johann Georg Ilg (1771–1836), prosektor ve Vídni a pozdější profesor anatomie v Praze, silně ovlivnil orientaci Purkyněho směrem k fyziologii a anatomii.





**Obr. 1.14** Augustine-Jean Fresnel (wiki pedia.org)



**Obr. 1.15** Vila Viardot (tourgueniev.fr)



**Obr. 1.16** Pauline Garcia-Viardot (marsick.fr)



**Obr. 1.17** John Dix Fisher, olejomalba od malíře Alvana Fishera, lékařova bratra (irvinmon.com)

## 1.2 Počátky cystoskopie

V tzv. postbozziniovském období figurují ještě mnohá další jména. Zmínil bych především pařížského urologa Ségalase (obr. 1.12). Pierre Salomon Ségalas (d'Etchépare) (1792–1875), jenž patřil mezi zakladatele francouzské urologie. Mnoho let věnoval vývoji svého přístroje, který byl určen k pozorování uretry a nitra močového měchýře a který nazval spéculum urethro-cystique (obr. 1.13). Popis a zkušenosti přednesl před akademií věd v Paříži v roce 1826 a téhož roku je zveřejnil v časopisu *Lancet*. Snažil se o optimalizaci osvětlení (tento problém ale nebyl přes všechny snahy vyřešen až do poloviny 20. století), při čemž spolupracoval s prestižním optickým fyzikem Fresnelem<sup>5</sup> (obr. 1.14). Zavedl osvětlení dvěma světelnými zdroji, kombinovaný systém čoček s jednou šikmo uloženou – získal tím vyšší koncentraci světla a většího zvětšení. Jeho spekulum mělo velké kónické zrcadlo, které odráželo více světelných paprsků. Naprostou novinkou byl černý nátěr nitra pozorovacího tubusu, což zabráňovalo rozptylování světelných parti- kul.

Přístroj byl v porovnání s Bozziniho natolik zjednodušen, že byl vhodný pro praktická použití.

Prvními endoskopisty byli urologové – v polovině 19. století byl výskyt vezikální litiázy extrémně častý. Tomu odpovídaly i snahy močový měchýř pozorovat a kameny odstraňovat. Ségalas navrhl nový drtič kamenů – „brise-pierre à pression“, který se naprosto odlišoval od doposud k tomu použí-

5 Augustine-Jean Fresnel (1788–1827) byl vynálezcem speciální čočky, která se používala v optických systémech námořních majáků. Čočka umožňovala dosáhnout velkého světelného diametru i při krátké fokální vzdálenosti.

vaných nástrojů. Navrhl populární třílísté, později čtyřlísté vaginální spekulum s obturátorem.

Ségalas byl autorem několika monografií s urologickou problematikou. Vlastnil monděnní vilu s rozsáhlým parkem, kterou později obýval známý ruský spisovatel Ivan S. Turgeněv<sup>6</sup>.

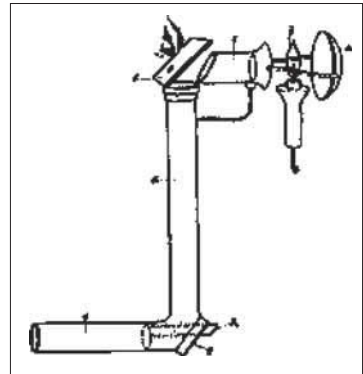
Prakticky ve stejném období navrhl bostonský lékař John D. Fisher (obr. 1.17) principiálně podobný přístroj, byl ale záuhlený (obr. 1.18) a prodloužený natolik, aby se vyhovělo společenským konvencím (vyšetřující nesměl být v blízkosti pacienta a zdůrazněně ženy). Původně sloužil k pozorování pochvy, Fisher jej následně modifikoval v cystoskop.

První generace systému optických čoček byla velmi nedokonalá, obraz byl obrácený a otočený o 180°, což činilo velké potíže. Bylo potřeba, aby operatér získal velké zkušenosti. Ferdinand C. Valentine<sup>7</sup> (obr. 1.19) dokonce sestavil první simulátor – „Box Phantom“, na němž bylo možné jednotlivé fáze vyšetření nacvičovat.

Druhou generaci vizualizačního systému představuje až pozdější úprava Francise Cruise z Dublinu, který vložil na konec cystoskopu skleněnou čočku a přidal jednoduché zrcadlo, které reflektovalo světlo. Bylo tak možné pozorovat i oblasti, které nebyly přímo v zorném poli.

V roce 1853 představil nový přístroj určený k vyšetřování uretry a močového měchýře Désormeaux (obr. 1.20). Tato okolnost byla významným předělem ve vývoji endoskopie, kdy se navíc objevil nový název přístroje – endoskop (obr. 1.21).

Antonin Jean Désormeaux (\*Vánoce 1815 Paříž – 1894) pocházel ze slavné lékařské rodiny, otec i dědeček byli profesory porodnictví. Po absolvová-



Obr. 1.18 Fisherův záuhlený přístroj

- 6 Vila v Bougivalu u Paříže (obr. 1.15), později nazývána vila Viardot. Pauline Viardot (obr. 1.16) byla dcerou famózního operního zpěváka Manuela Garcii, o kterém bude později řeč. Byla rovněž operní zpěvačkou a skladatelkou. Po smrti jejího manžela se spřátelila s Turgeněvem. Dům byl v roce 2001 restaurován společností Geoga Bizeta.
- 7 Ferdinand C. Valentine byl jedním ze zakladatelů American Urology Association – první sekretář, třetí prezident. Narodil se holandské matce a německému otci při plavbě v Severním moři. S tím koreloval i jeho naturel – světoobčan a mezinárodně uznávaný odborník. Působil v Bostonu, navštívil Désormeauxe a Nitzeho. V současnosti je velmi čilá nadace nesoucí jeho jméno.



**Obr. 1.19** Ferdinand C. Valentine



**Obr. 1.20a** Antonin Jean Désormeaux (chirurgi aenblog.com)



**Obr. 1.20b** Podpis A. J. Désormeaux (biusante.parisdescartes.fr)



**Obr. 1.21** Endoskop (hicido.uv.es)

ni lékařské fakulty strávil období do obhajoby doktorské práce jako intern v nemocnici Necker<sup>8</sup>, od roku 1856 měl vedoucí postavení na Maternité Port Royal, pak v nemocnici Cochin. Od roku 1862 až do odchodu do důchodu působil v nově rekonstruované nemocnici Necker.

I když byl vychován jako obecný chirurg, věnoval se především své hlavní odborné zálibě – uretroskopii. Publikoval zejména o endoskopii, přednášel málo, ve Francii byl málo uznávaný, zato velmi akceptovaný v zahraničí.

Jeho kniha „De l'endoscope et de ses applications au diagnostique et au traitement des affections de l'urèthre et de la vessie“<sup>9</sup> patří mezi klasická díla urologie. Stal se členem mnoha odborných zahraničních společností a což je pro nás velmi zajímavé i členem korespondentem lékařské společnosti v Praze. Zemřel v roce 1894, odpočívá na slavném hřbitově Père Lachaise v Paříži. Mnoho neznámých podrobností o jeho práci zprostředkoval následující generaci urologů jeho syn Ange.

Jeho endoskop měl především intenzivnější zdroj světla, zápalným médiem



**Obr. 1.22** Historický vstup do Hôpital Necker (premiumhotel.wordpress.com)

<sup>8</sup> Nemocnice Necker (obr. 1.22) byla založena v roce 1778 paní Necker, matkou madame de Staël. Její manžel byl ministrem financí francouzského krále Ludvíka XVI. V roce 1801 vzniklo v sousedství zařízení pro nemocné děti „Hôpital des enfants malades“. V roce 1926 došlo k organizačnímu spojení. Působila zde řada významných odborníků – Laënnec, Guyon, Nelaton. V roce 2009 byla v areálu otevřena nová supermoderní budova.

<sup>9</sup> „O endoskopu a jeho aplikacích při diagnostice a léčbě afekcí uretry a močového měchýře“.